

**ОБЩЕСТВО С ОГРАНИЧЕННОЙ ОТВЕТСТВЕННОСТЬЮ
«ЦЕНТР ТЕПЛОЭНЕРГОСБЕРЕЖЕНИЙ»**

свид. ЧСРО №0541.П от 18.10.2016г.

*Заказчик - Наименование организации - заказчика ОАО «МОРП»
Наименование организации – генерального проектировщика МУП «Водоканал»*

***Вынос (переустройство) действующих сетей водоснабжения и
канализации с зем. участка №50:37:0060339:189, расположенного по
адресу: М.О., г.Кашира, Каширский проспект, вблизи д.3***

ПРОЕКТНАЯ ДОКУМЕНТАЦИЯ

Раздел 5: Сведения о сетях инженерно – технического обеспечения.

Подраздел 2,3: Система водоснабжения. Система водоотведения.

*Часть 2: Подготовка территории строительства. Переустройство
действующих сетей водоснабжения и канализации.*

112-20/536-ИОС5.2,3.2(ПОД.НВК)

Том 5.2,3.2

2020г.

Саморегулируемая организация, основанная на членстве лиц,
осуществляющих подготовку проектной документации

Союз проектных организаций

«Стандарт-Проект»

191123, г. Санкт-Петербург, ул. Захарьевская, д. 31, лит. А

<http://sp-sro.info>

регистрационный номер в государственном реестре

саморегулируемых организаций:

СРО-П-167-25102011

г. Санкт-Петербург

«18» октября 2016 года

СВИДЕТЕЛЬСТВО

о допуске к определенному виду или видам работ, которые оказывают
влияние на безопасность объектов капитального строительства

№ СРОСП-П-05541.3-18102016

05541

№ 05541.П

Выдано члену саморегулируемой организации Обществу с
ограниченной ответственностью «Центр теплоэнергосбережений»,
ОГРН 1073702035307, ИНН 3702534168, адрес местонахождения:
107078, РФ, г. Москва, ул. Новая Басманная, д. 19, строение 1,
кабинеты 515-520, 523.

Основание выдачи Свидетельства: Решение Совета Союза
«Стандарт-Проект», протокол № 1216 от 18 октября 2016 года.

Настоящим Свидетельством подтверждается допуск к работам,
указанным в приложении к настоящему Свидетельству, которые
оказывают влияние на безопасность объектов капитального
строительства.

Начало действия с «18» октября 2016 года.

Свидетельство без приложения не действительно.

Свидетельство выдано без ограничения срока и территории его
действия.

Свидетельство выдано взамен ранее выданного № СРОСП-П-
05335.2-03082016 от «03» августа 2016 года.

Директор Союза
«Стандарт-Проект»

Подпись
М.П.



Кривошонов В.В.

1670187901

Приложение 1.1.

к Свидетельству о допуске к определенному виду или видам работ, которые оказывают влияние на безопасность объектов капитального строительства от «18» октября 2016 года № СРОСП-П-05541.3-18102016

Виды работ, которые оказывают влияние на безопасность объектов капитального строительства (кроме особо опасных и технически сложных объектов, объектов использования атомной энергии) и о допуске к которым член Саморегулируемой организации, основанной на членстве лиц, осуществляющих подготовку проектной документации Союз проектных организаций «Стандарт-Проект»

Общество с ограниченной ответственностью
«Центр теплоэнергосбережений»
имеет Свидетельство

№	Наименование вида работ
1.	Работы по подготовке схемы планировочной организации земельного участка:
1.1.	Работы по подготовке генерального плана земельного участка
1.2.	Работы по подготовке схемы планировочной организации трассы линейного объекта
1.3.	Работы по подготовке схемы планировочной организации полосы отвода линейного сооружения
2.	Работы по подготовке архитектурных решений
3.	Работы по подготовке конструктивных решений
4.	Работы по подготовке сведений о внутреннем инженерном оборудовании, внутренних сетях инженерно-технического обеспечения, о перечне инженерно-технических мероприятий:
4.1.	Работы по подготовке проектов внутренних инженерных систем отопления, вентиляции, кондиционирования, противодымной вентиляции, теплоснабжения и холодоснабжения
4.2.	Работы по подготовке проектов внутренних инженерных систем водоснабжения и канализации
4.5.	Работы по подготовке проектов внутренних диспетчеризации, автоматизации и управления инженерными системами
4.6.	Работы по подготовке проектов внутренних систем газоснабжения
5.	Работы по подготовке сведений о наружных сетях инженерно-технического обеспечения, о перечне инженерно-технических мероприятий:
5.1.	Работы по подготовке проектов наружных сетей теплоснабжения и их сооружений
5.2.	Работы по подготовке проектов наружных сетей водоснабжения и канализации и их сооружений
5.3.	Работы по подготовке проектов наружных сетей электроснабжения до 35 кВ включительно и их сооружений

5.4	Работы по подготовке проектов наружных сетей электроснабжения не более 110 кВ включительно и их сооружений
5.5	Работы по подготовке проектов наружных сетей электроснабжения 110 кВ и более и их сооружений
5.6	Работы по подготовке проектов наружных сетей слаботочных систем
5.7	Работы по подготовке проектов наружных сетей газоснабжения и их сооружений
6.	Работы по подготовке технологических решений:
6.1	Работы по подготовке технологических решений жилых зданий и их комплексов
6.2	Работы по подготовке технологических решений общественных зданий и сооружений и их комплексов
6.3	Работы по подготовке технологических решений производственных зданий и сооружений и их комплексов
6.4	Работы по подготовке технологических решений объектов транспортного назначения и их комплексов
6.5	Работы по подготовке технологических решений гидротехнических сооружений и их комплексов
6.6	Работы по подготовке технологических решений объектов сельскохозяйственного назначения и их комплексов
6.7	Работы по подготовке технологических решений объектов специального назначения и их комплексов
6.8	Работы по подготовке технологических решений объектов нефтегазового назначения и их комплексов
6.9	Работы по подготовке технологических решений объектов сбора, обработки, хранения, переработки и утилизации отходов и их комплексов
6.11	Работы по подготовке технологических решений объектов военной инфраструктуры и их комплексов
6.12	Работы по подготовке технологических решений объектов очистных сооружений и их комплексов
6.13	Работы по подготовке технологических решений объектов метрополитена и их комплексов
7.	Работы по разработке специальных разделов проектной документации:
7.1	Инженерно-технические мероприятия по гражданской обороне
7.2	Инженерно-технические мероприятия по предупреждению чрезвычайных ситуаций природного и техногенного характера
7.3	Разработка декларации по промышленной безопасности опасных производственных объектов
7.4	Разработка декларации безопасности гидротехнических сооружений
7.5	Разработка обоснования радиационной и ядерной защиты
9.	Работы по подготовке проектов мероприятий по охране окружающей среды
10.	Работы по подготовке проектов мероприятий по обеспечению пожарной безопасности
11.	Работы по подготовке проектов мероприятий по обеспечению доступа маломобильных групп населения
12.	Работы по обследованию строительных конструкций зданий и сооружений

13.	Работы по организации подготовки проектной документации, привлекаемым застройщиком или заказчиком на основании договора юридическим лицом или индивидуальным предпринимателем (генеральным проектировщиком)
-----	---

Ограничение: Общество с ограниченной ответственностью «Центр теплоэнергосбережений» вправе заключать договоры

(полное наименование члена саморегулируемой организации)

по осуществлению организации работ по подготовке проектной документации для объектов капитального строительства, стоимость которых по одному договору не превышает

(составляет) 25 000 000 (двадцать пять миллионов рублей РФ)
(стоимость работ)

Директор Союза
«Стандарт-Проект»

Подпись
М.П.



Кривошюнок В.В.

Приложение 1.2.

к Свидетельству о допуске к определенному
виду или видам работ, которые оказывают
влияние на безопасность объектов
капитального строительства
от «18» октября 2016 года
№ СРОСП-11.3-18102016

Виды работ, которые оказывают влияние на безопасность
объектов капитального строительства, включая особо опасные и
технически сложные объекты капитального строительства (кроме
объектов использования атомной энергии) и о допуске к которым член
Саморегулируемой организации, основанной на членстве лиц,
осуществляющих подготовку проектной документации Союз проектных
организаций «Стандарт-Проект»

Общество с ограниченной ответственностью
«Центр теплоэнергосбережений»
имеет Свидетельство

№	Наименование вида работ
8.	Работы по подготовке проектов организации строительства, сносу и демонтажу зданий и сооружений, продлению срока эксплуатации и консервации *

* - Данные виды и группы видов работ требуют получения
свидетельства о допуске на виды работ, влияющие на безопасность объекта
капитального строительства, в случае выполнения таких работ на объектах,
указанных в статье 48.1 Градостроительного кодекса Российской Федерации.

Директор Союза
«Стандарт-Проект»

Подпись
М.П.

Кривошонов В.В.
СТАНДАРТ
ПРОЕКТ

УТВЕРЖДЕНА
 приказом Федеральной службы
 по экологическому, технологическому и
 атомному надзору
 от 4 марта 2019 г. № 86

**ВЫПИСКА ИЗ РЕЕСТРА ЧЛЕНОВ САМОРЕГУЛИРУЕМОЙ
 ОРГАНИЗАЦИИ**

20 февраля 2020г.

(дата)

№ 17

(номер)

Ассоциация «Объединение проектировщиков «ПроектСити»
 (полное и сокращенное наименование саморегулируемой организации)

Саморегулируемая организация: АС «Объединение проектировщиков «ПроектСити»
 основанная на членстве лиц, осуществляющих проектирование
 (вид саморегулируемой организации)

123022, г. Москва, ул. Красная Пресня, д. 28, комн. 303А

объединениепроектсити.рф

proectcity@mail.ru

(адрес места нахождения саморегулируемой организации, адрес официального сайта
 в информационно-телекоммуникационной сети «Интернет», адрес электронной почты)

СРО-П-180-06022013

(регистрационный номер записи в государственном реестре саморегулируемых организаций)

выдана ОБЩЕСТВО С ОГРАНИЧЕННОЙ ОТВЕТСТВЕННОСТЬЮ
 «Центр теплоэнергосбережений»

(фамилия, имя, (в случае, если имеется) отчество заявителя (физического лица
 или полное наименование заявителя – юридического лица)

Наименование	Сведения
1. Сведения о члене саморегулируемой организации:	
1.1. Полное и (в случае, если имеется) сокращенное наименование юридического лица или фамилия, имя, (в случае, если имеется) отчество индивидуального предпринимателя	ОБЩЕСТВО С ОГРАНИЧЕННОЙ ОТВЕТСТВЕННОСТЬЮ «Центр теплоэнергосбережений» (ООО «ЦТЭС»)
1.2. Идентификационный номер налогоплательщика (ИНН)	ИНН 3702534168
1.3. Основной государственный регистрационный номер (ОГРН) или основной государственный регистрационный номер индивидуального предпринимателя (ОГРНИП)	ОГРН 1073702035307
1.4. Адрес места нахождения юридического лица	107078, Москва, Новая Басманная, дом 19, корпус 1, каб.515-520, 523
1.5. Место фактического осуществления деятельности (только для индивидуального предпринимателя)	
2. Сведения о членстве индивидуального предпринимателя или юридического лица в саморегулируемой организации:	
2.1. Регистрационный номер члена в реестре членов саморегулируемой организации	Регистрационный номер в реестре членов: 060318/246
2.2. Дата регистрации юридического лица или индивидуального предпринимателя в реестре членов саморегулируемой организации (число, месяц, год)	Дата регистрации в реестре: 06.03.2018
2.3. Дата (число, месяц, год) и номер решения о приеме в члены саморегулируемой организации	Решение б/н от 09.01.2018
2.4. Дата вступления в силу решения о приеме в члены саморегулируемой организации (число, месяц, год)	вступило в силу 06.03.2018
2.5. Дата прекращения членства в саморегулируемой организации (число, месяц, год)	Действующий член Ассоциации
2.6. Основания прекращения членства в саморегулируемой организации	

Наименование	Сведения	
3. Сведения о наличии у члена саморегулируемой организации права выполнения работ:		
3.1. Дата, с которой член саморегулируемой организации имеет право выполнять инженерные изыскания, осуществлять подготовку проектной документации, строительство, реконструкцию, капитальный ремонт, снос объектов капитального строительства по договору подряда на выполнение инженерных изысканий, подготовку проектной документации, по договору строительного подряда, по договору подряда на осуществление сноса (нужное выделить):		
в отношении объектов капитального строительства (кроме особо опасных, технически сложных и уникальных объектов, объектов использования атомной энергии)	в отношении особо опасных, технически сложных и уникальных объектов капитального строительства (кроме объектов использования атомной энергии)	в отношении объектов использования атомной энергии
06.03.2018	20.02.2020	

3.2. Сведения об уровне ответственности члена саморегулируемой организации по обязательствам по договору подряда на выполнение инженерных изысканий, подготовку проектной документации, по договору строительного подряда, по договору подряда на осуществление сноса, и стоимости работ по одному договору, в соответствии с которым указанным членом внесен взнос в компенсационный фонд возмещения вреда (нужное выделить):

а) первый	-	до 25000000 руб.
б) второй	x	до 50000000 руб.
в) третий	-	до 300000000 руб.
г) четвертый	-	300000000 руб. и более

3.3. Сведения об уровне ответственности члена саморегулируемой организации по обязательствам по договору подряда на выполнение инженерных изысканий, подготовку проектной документации, по договору строительного подряда, по договору подряда на осуществление сноса, заключенным с использованием конкурентных способов заключения договоров, и предельному размеру обязательств по таким договорам, в соответствии с которым указанным членом внесен взнос в компенсационный фонд обеспечения договорных обязательств (нужное выделить):

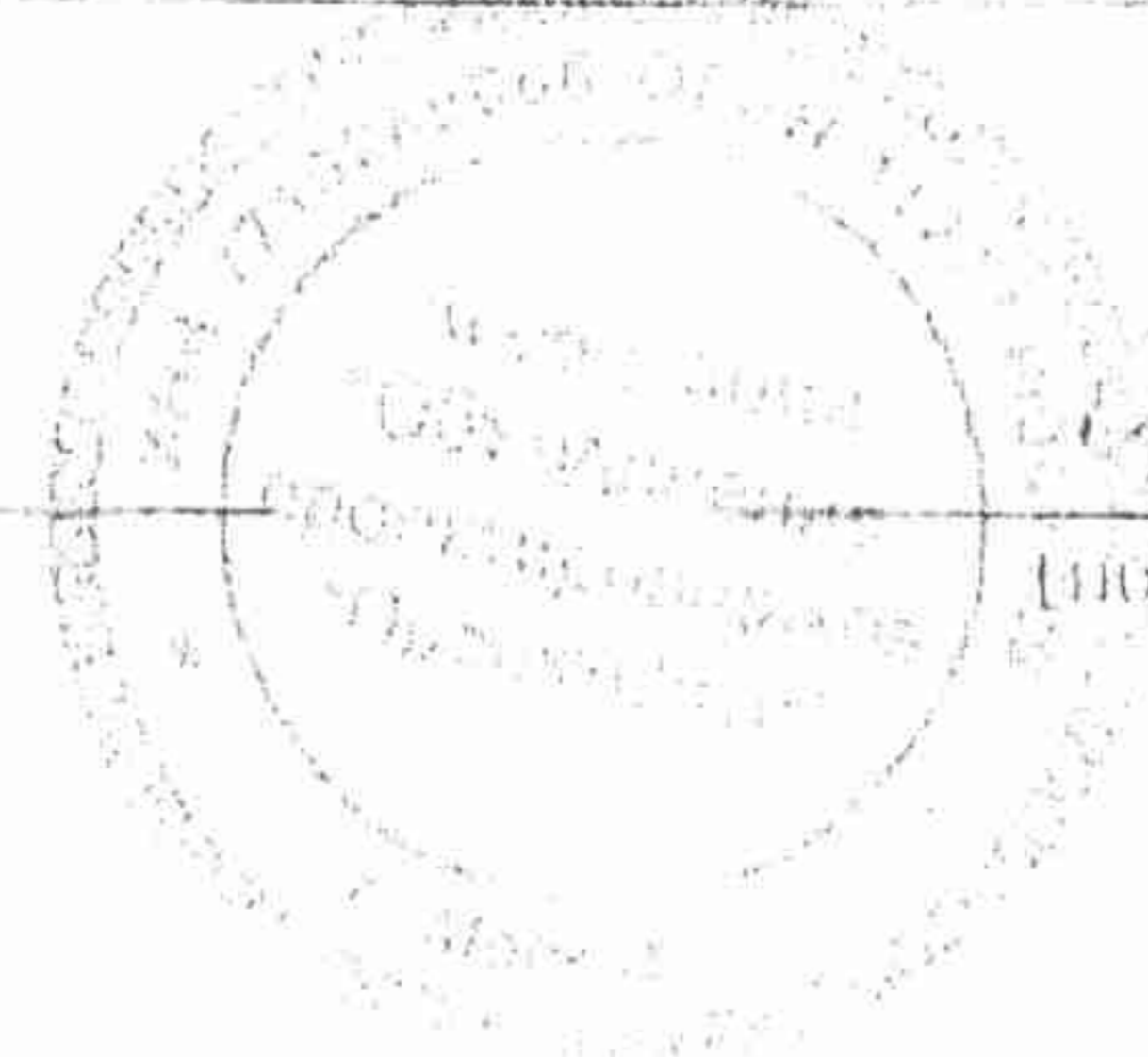
а) первый	-	до 25000000 руб.
б) второй	x	до 50000000 руб.
в) третий	-	до 300000000 руб.
г) четвертый	-	300000000 руб. и более

4. Сведения о приостановлении права выполнять инженерные изыскания, осуществлять подготовку проектной документации, строительство, реконструкцию, капитальный ремонт, снос объектов капитального строительства:

4.1. Дата, с которой приостановлено право выполнения работ (число, месяц, год)	-
4.2. Срок, на который приостановлено право выполнения работ *	-

* указываются сведения только в отношении действующей меры дисциплинарного воздействия

Генеральный директор
АС «Объединение проектировщиков «ПроектСити»
(должность уполномоченного лица)



(подпись)

Воробьев С.О.
(инициалы, фамилия)

дел проекта по переустройству наружных сетей водоснабжения: выноса с территории участка с кат. № 50:37:0060339:189, расположенного по адресу:

сковская область, г.Кашира, вблизи д.З, разработан на основании:

технического задания заказчика; -технических условий, выданных ресурсоснабжающей организацией; -действующих нормативных документов:

СП 31.13330.2012 "Водоснабжение и наружные сети"; -СП 40-102-2000 "Проектирование и монтаж трубопроводов систем водоснабжения и канализации из полимерных материалов"; -СП 42.13330.2011 "Градостроительство. Планировка и застройка городских и сельских поселений."

Проектом предусматривается перенос участка сети наружного водоснабжения за границы территории с кадастровым номером 50:37:0060339:189. За границей территории для подключения к действующим

крайним) участкам сети предусматривается строительство колодез. В колодези на границе присоединения устанавливается запорная арматура: задвижка с ручным приводом. Трубопроводы водоснабжения

ектируются из напорных полиэтиленовых труб по ГОСТ 18655-2019, с соединением электросварным. Глубина заложения водопроводной сети принята по СП 31.13330.2012. Соединения труб и сборных

железобетонных элементов по ТПР 902-09-11.84. При пересечении с трубопроводами канализации трубопроводную сеть заключить в футляр из полиэтиленовых труб. В соответствии со СП 31.13330.2012 установка заглушек и

водопроводов из полимерных труб, соединенных фитингами с помощью электросварки не производится.

ходы воды, в том числе на наружное пожаротушение и на присоединение к объектам застройки участка навозу, приведены в таблице.

вд открытием траншей для прокладки трубопроводов водоснабжения необходимо уточнить заложение существующих инженерных коммуникаций.

встах пересечения проектируемых сетей с существующими коммуникациями земляные работы вести вручную. Грунты сухие.

кладку, монтаж и испытание трубопроводов водоснабжения производить в соответствии с требованиями СП 31.13330.2012 «Водоснабжение. Наружные сети и сооружения»

Переустройство действующих сетей канализации.

дел проекта по переустройству наружных сетей канализации: выноса с территории участка с кат. № 50:37:0060339:189, расположенного по адресу:

сковская область, г.Кашира, вблизи д.З, разработан на основании:

технического задания заказчика; -технических условий, выданных ресурсоснабжающей организацией; -действующих нормативных документов:

СП 32.13330.2012 «Канализация наружные сети»; -СП 40-102-2000 «Проектирование и монтаж трубопроводов систем водоснабжения и канализации из

лимерных материалов»; -СП 42.13330.2011 «Градостроительство. Планировка и застройка городских и сельских поселений.»

Проектом предусматривается перенос участка сети наружного водоотведения за границы территории с кадастровым номером 50:37:0060339:189. За границей территории для подключения к действующим

лизионным коммуникациям предусматривается строительство сети водоотведения с размещением на ней 9-ти колодез. Трубопроводы водоотведения проектируются из труб ПВХ SN4 SDR41. Глубина заложения

лизионной сети принята по СП 32.13330.2012. Колодези проектируются из сборных железобетонных элементов по ТПР 902-09-22.84, лотки – полимерные типа «С» и «Т» по ТУ 5772-001-65739-44-2013.

вд открытием траншей для прокладки трубопроводов водоотведения необходимо уточнить заложение существующих инженерных коммуникаций.

встах пересечения проектируемых сетей с существующими коммуникациями земляные работы вести вручную. Грунты сухие. Прокладку трубопроводов водоотведения производить в соответствии с требованиями СП

32.13330.2012 «Канализация. Наружные сети и сооружения.»

Общие указания.

соответствии с п.105 Постановления Правительства РФ №644 от 29.07.2013 проектирование технологических присоединений объекта осуществляется после заключения Договора на технологическое присоединение к

юставления Заказчиком исходных данных.

на санитарной охраны для водопроводов в сухих грунтах составляет 10м в каждую сторону. В зоне санитарной охраны разрешается строительство зданий, элементов линейных сооружений, в т.ч. инженерных сетей, но запрещается размещение

участков подземных сооружений.

на санитарной охраны для сетей канализации не установлена.

ранняя зона сетей водопровода установлена: 5м для фундаментов зданий и сооружений; 3м для фундаментов ограждений предприятий; 1,5м для сетей канализации; 4 – 0,5м для прочих сетей и элементов линейных сооружений.

нная зона сетей канализации установлена: 3м для фундаментов зданий и сооружений; 1,5м для фундаментов ограждений предприятий; 4 – 0,5м для прочих сетей и элементов линейных сооружений. Строительство указанных элементов в

веденных расстояний разрешается при условии выполнения компенсирующих мероприятий.

соответствии с п.12 м) и п) Постановления Правительства РФ №67 от 16.02.08 (для проектной документации) и ГОСТ СПДС (для рабочей документации) разработка мероприятий по благоустройству территории и земель населенных пунктов

предусматривается. После окончания работ восстановить нарушенные элементы благоустройства по первоначальному плану.

связи с наличием разветвленной сети улиц переходы ч-з существующий проезд выполнять открытым способом при закрытом движении. Расстояние дорожных знаков на период работ предусматривать «ПТ».

соответствии с Постановлением Правительства РФ №67 от 16.02.08 (для проектной документации) и ГОСТ СПДС (для рабочей документации) разработка мероприятий по охране окружающей среды в рамках исполнения проекта не

усматривается.

						Шифр: 112-20/536 ИОС.2,3.2(ПОД.НВК)			
						Проект выноса водопроводных и канализационных сетей с зем. участка №50:37:0060339:189, расположенного по адресу: г. Кашира, Каширский проспект, вблизи д.З.			
Изм.	Кол.уч.	Лист	№док.	Подп.	Дата				
ГИП		Новиков В.В.				ПОДГОТОВКА ТЕРРИТОРИИ СТРОИТЕЛЬСТВА	Стадия	Лист	Листов
Директор		Регинский А.Х.					РТ	1	8
Выполнил		Воробьев М.В.				ПЕРЕУСТРОЙСТВО СЕТЕЙ ВОДОПРОВОДА И КАНАЛИЗАЦИИ	ООО "ЦТЭС"		
Нор.контр.		Новиков В.В.							

М горизонтальный 1:500

ПРОДОЛЬНЫЙ ПРОФИЛЬ ПЕРЕУС

М вертикальный 1:100

197
196
195
194
193
192
191
190
189

сущ. В1 dy100 пэ

отвод sdr11 dn110

пэ эл/сварной 45 гр.

пож. гидгант d100 H=1250

195.33

2.13

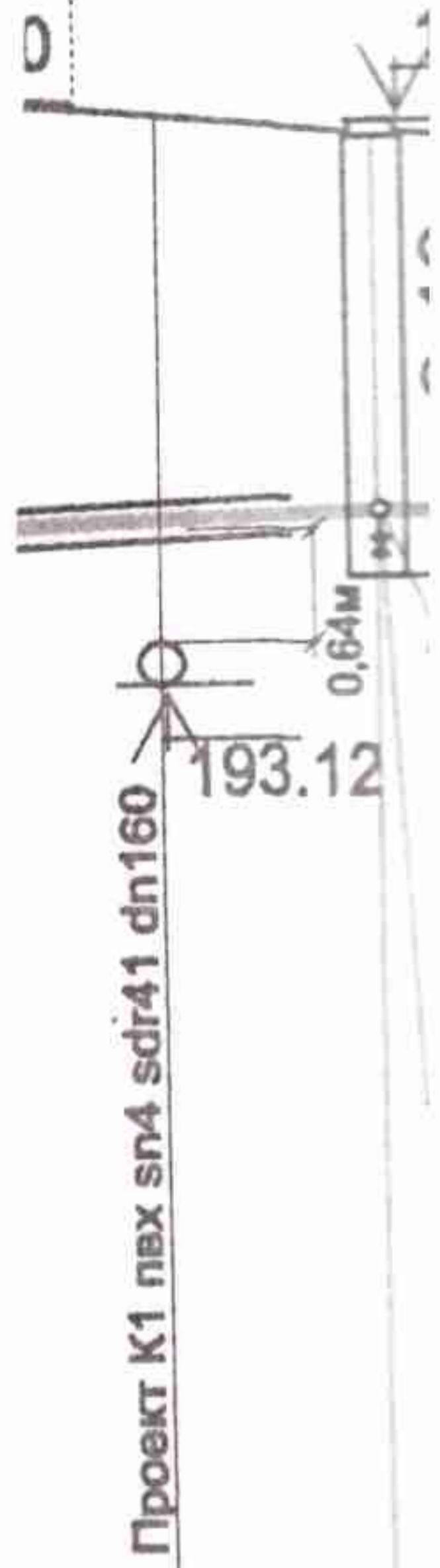
193.27

задвижка МЗВ100

штуцер на спуск dy25

сущ. В1 dy100 сталь

ЙСТВА



Проектная отметка низа
трубы или низа лотка
колодца

193.00

193.52

193.80

Проектная отметка
земли, м

194.80

195.33

196.10

Натурная отметка
земли, м

194.80

195.33

196.10

Обозначение трубы
и тип изоляции

Труба ПНД ПЭ100 SDR11 dn110

Основание

ЕСТЕСТВЕННОЕ

Уклон, промилле; длина, м

28,5м

32,0м

2,7м

Расстояние, м

28,5м

32,0м

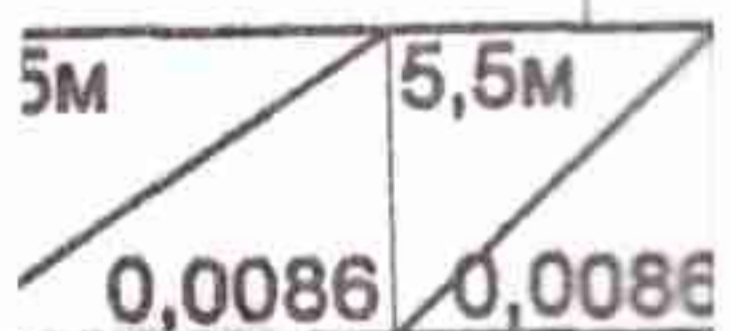
Номер колодца,
точка, угла поворота

УП 3
12гр

В1К3
d1500**

УП 2
67гр

р из тр. пнд пэ100
1 dn315 L=12,0м



15,7м

ПРИМЕЧАНИЕ:

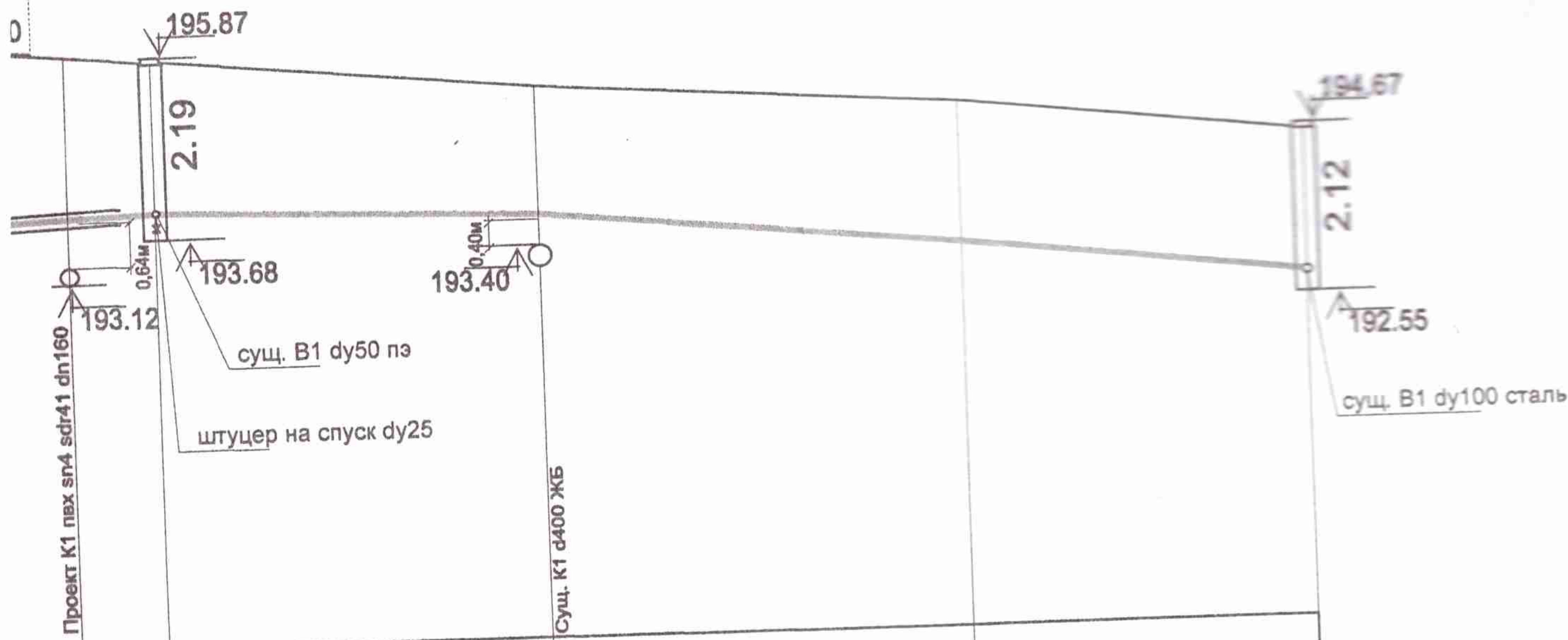
** - установить люк типа "Т"

* - установить люк типа "С"

по ТУ 5772-001-65731944-2013

по ТУ 5772-001-65731944-2013

ОЙСТВА ВОДОПРОВОДА.



193.80	193.92	193.93	193.80	193.30	192.80
196.10	195.90	195.80	195.40	195.10	194.60
196.10	195.90	195.80	195.40	195.10	194.60



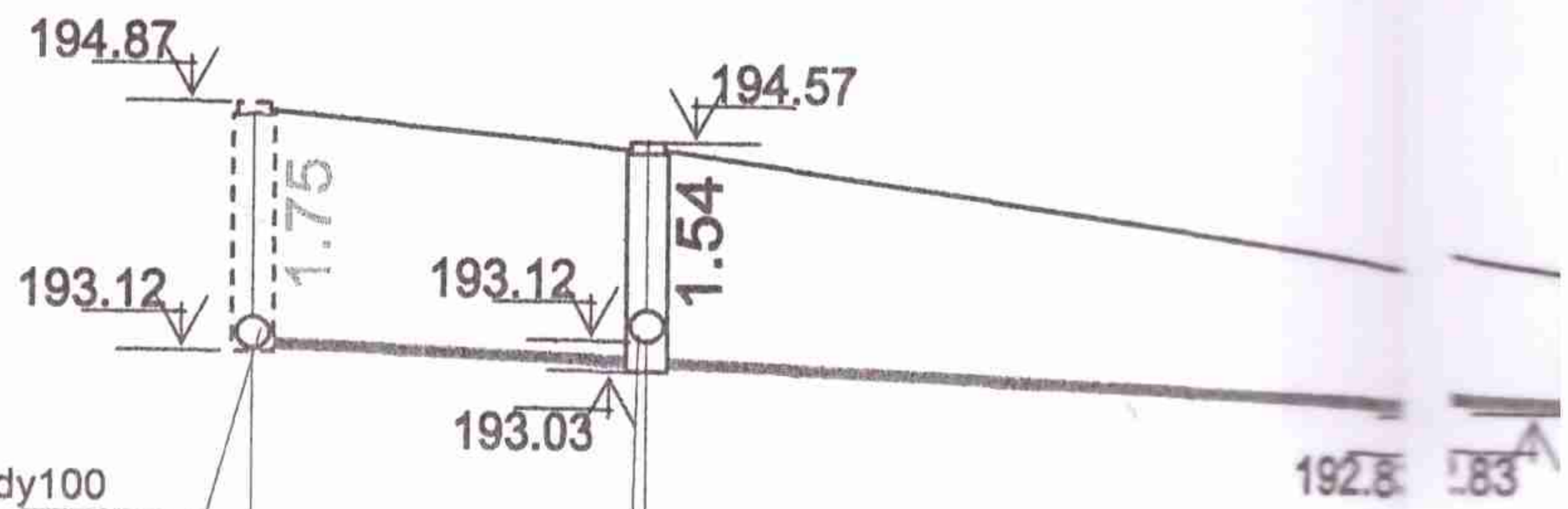
Шифр: 112-20/536 ИОС5.2,3.2(ПОД.НВК)					
Проект выноса водопроводных и канализационных сетей с зем. участка №50:37:0060339:189, расположенного по адресу: г. Кашира, Каширский проспект, вблизи д.3.					
Изм.	Кол.уч.	Лист	№ док.	Подп.	Дата
ГИП		Новиков В.В.			
Директор		Регинский А.Х.			
Выполнил		Воробьев М.В.			
		Новиков В.В.			
ПОДГОТОВКА ТЕРРИТОРИИ СТРОИТЕЛЬСТВА			Стадия раздел РП		
ПЕРЕУСТРОЙСТВО СЕТЕЙ ВОДОПРОВОДА И КАНАЛИЗАЦИИ.			Лист 3 Листов		
			ООО "ЦТЭС"		
			2020г.		

М горизонтальный 1:500

Участок "2"

М вертикальный 1:100

197
196
195
194
193
192
191
190
189



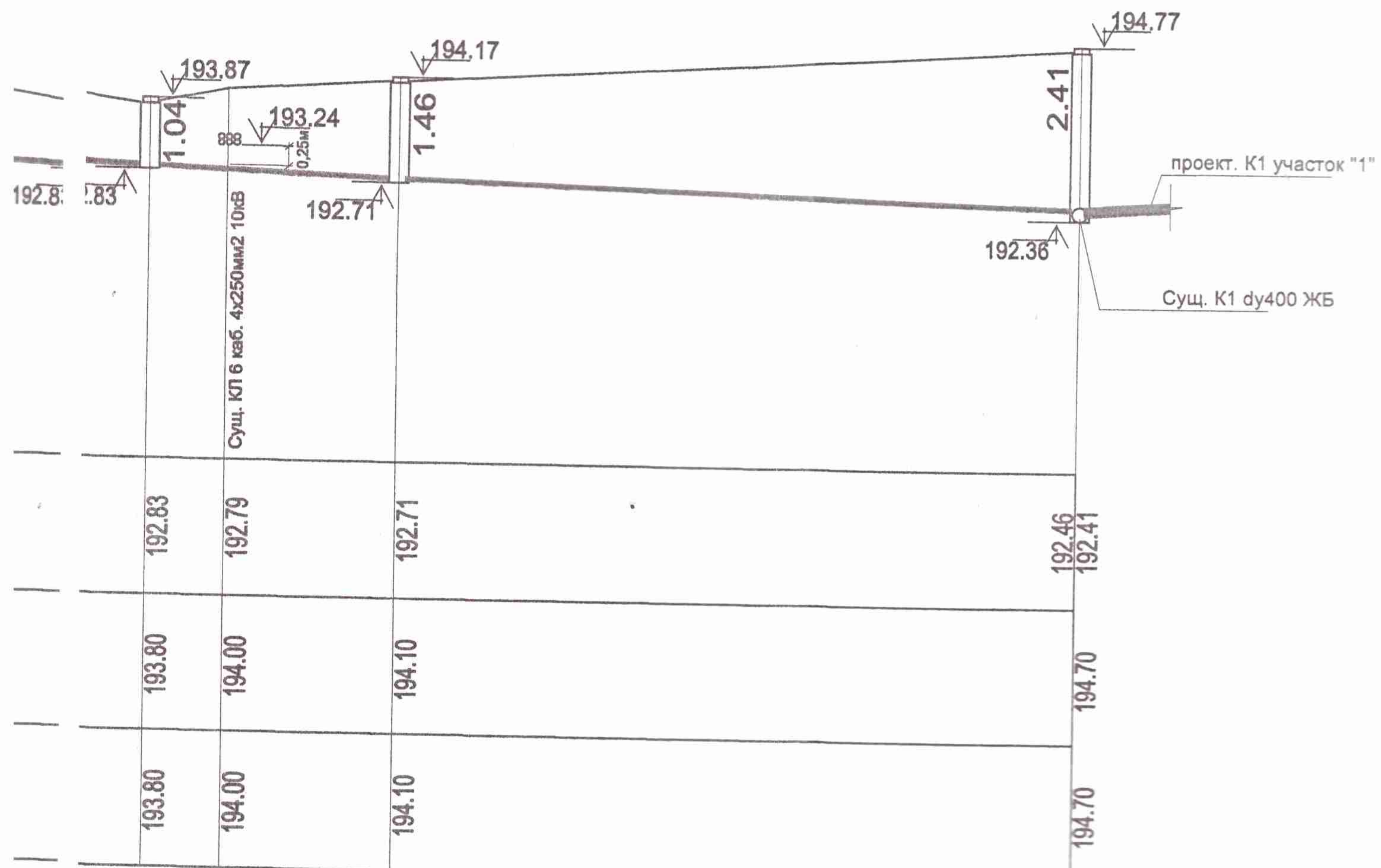
Проектная отметка низа трубы или низа лотка колодца	193.12	193.03	
Проектная отметка земли, м	194.77	194.50	
Натурная отметка земли, м	194.77	194.50	
Обозначение трубы и тип изоляции			Труба
Основание			ЕСТ
Уклон, промилле; длина, м	0,007	0,007	28,5
Расстояние, м	13,0м	28,5м	
Номер колодца, точки, угла поворота	K1K2.1	K1K2.2	K1K2.3

ПРИМЕЧАНИЕ:

** - установить люк типа "Т"

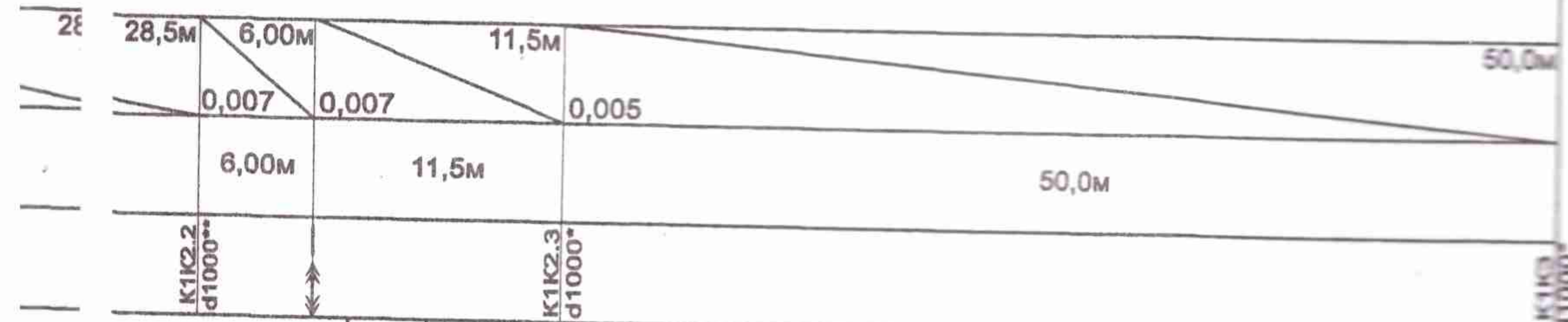
* - установить люк типа "С"

К "2" (К1Ксущ - К1К3 перепадн.)



Труба ПВХ SN4 SDR41 dn200 ГОСТ 32413-2013

ЕСТЕСТВЕННОЕ



Шифр: 112-20/536 ИОС5.2,3.2(ПОД.НВК)

Проект выноса водопроводных и канализационных сетей с зем. участка №50:37:0060339:189, расположенного по адресу: г. Кашира, Каширский проспект, вблизи д.3.

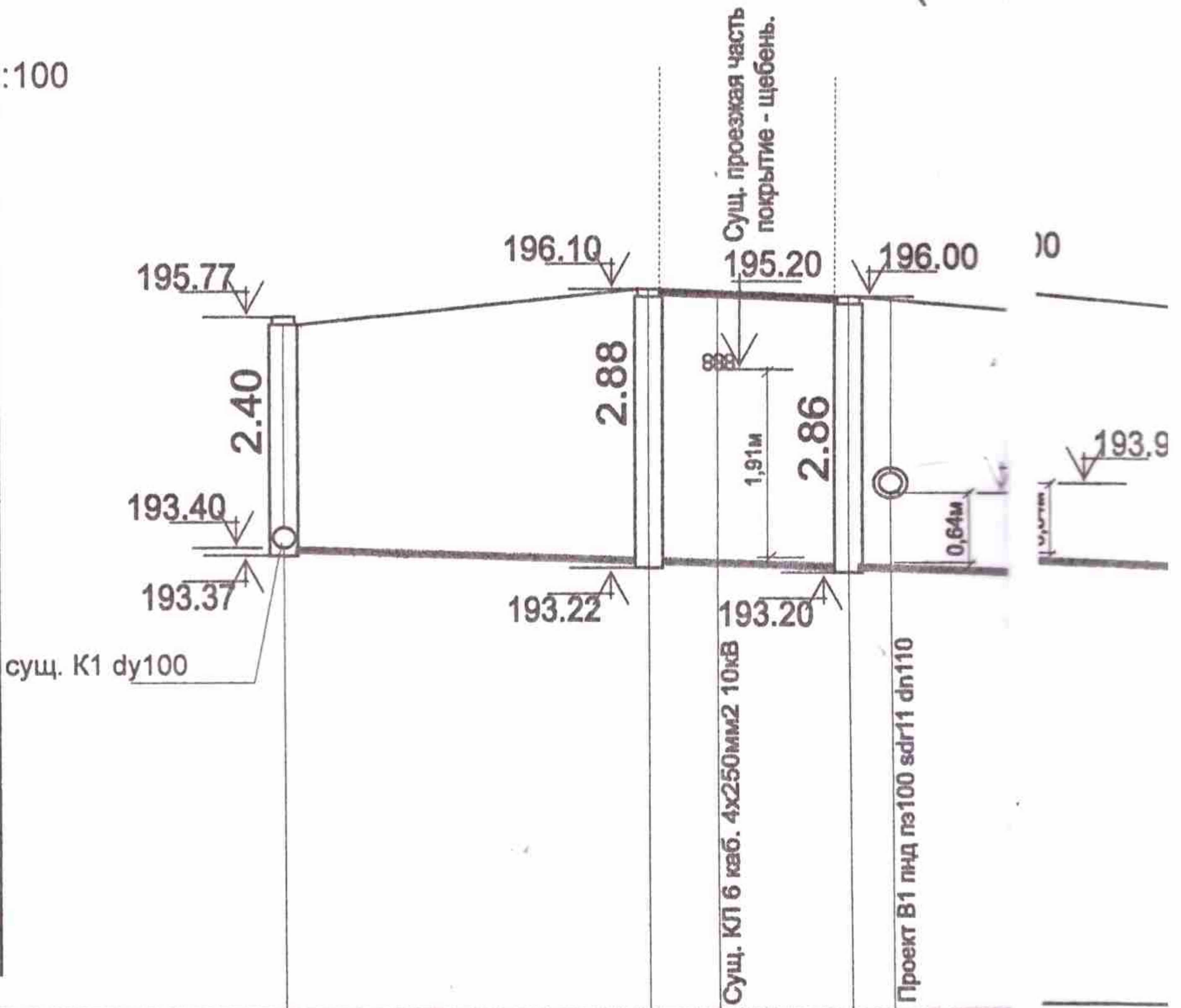
Изм.	Кол.уч.	Лист	№док.	Подп.	Дата			
						ПОДГОТОВКА ТЕРРИТОРИИ СТРОИТЕЛЬСТВА		
ГИП	Новиков В.В.							
Директор	Регинский А.Х.					раздел	5	
Выполнил	Воробьев М.В.					РП		
ПЕРФУСТРОЙСТВО СЕТЕЙ						ООО "ИТАС"		

М горизонтальный 1:500

Участок "1" (К1) (1К1.1

М вертикальный 1:100

197
196
195
194
193
192
191
190
189



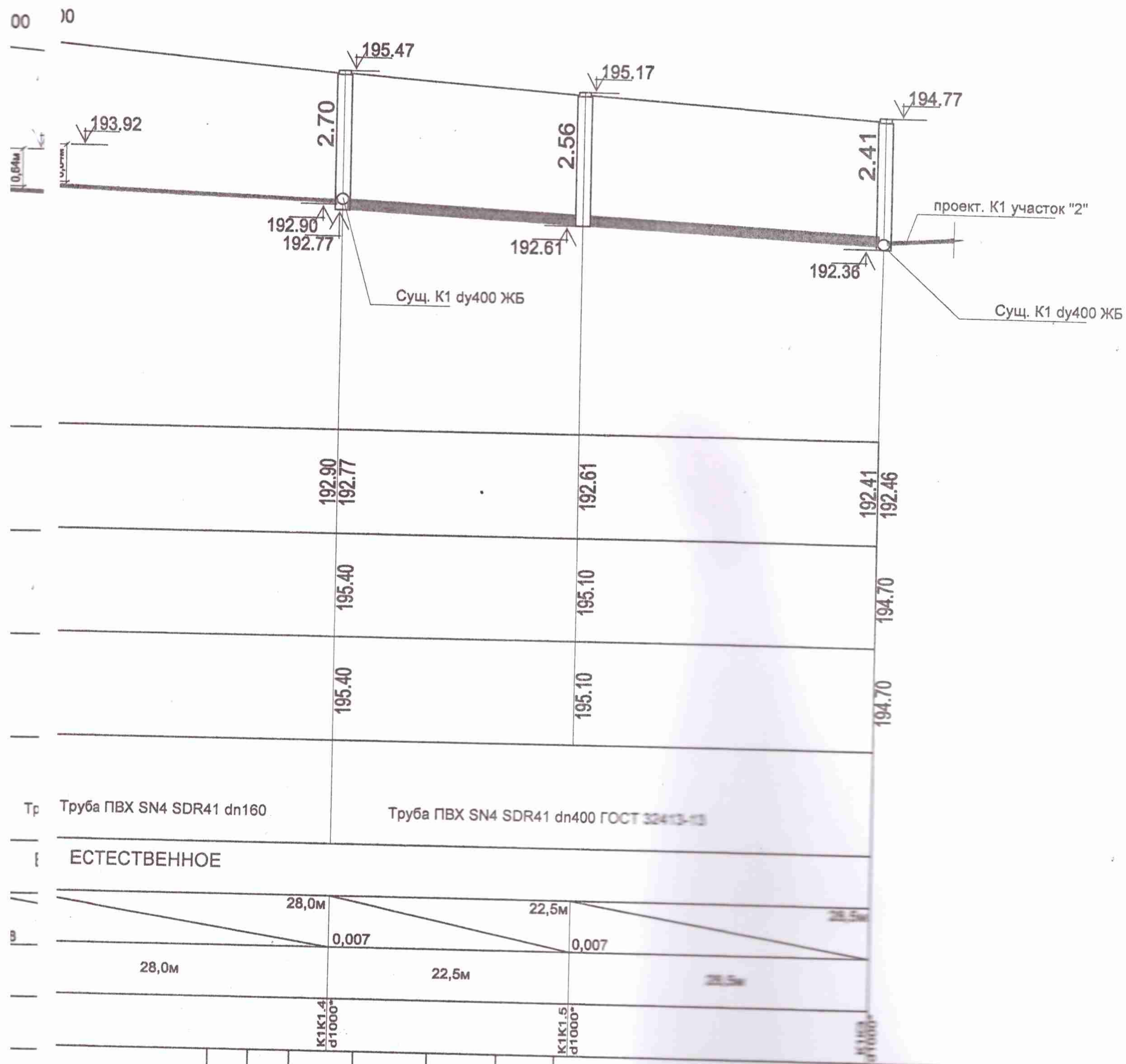
Проектная отметка низа трубы или низа лотка колодца	193.37	193.22	193.20	193.14	193.12
Проектная отметка земли, м	195.70	196.10	196.07	196.00	195.90
Натурная отметка земли, м	195.70	196.10	196.07	196.00	195.90
Обозначение трубы и тип изоляции	Труба ПВХ SN4 SDR41 dn160				Тр Труба ПЕ
Основание					ЕСТЕ
Уклон, промилле; длина, м	0,008	18,5м / 0,008	3,0м / 0,008	7,0м / 0,008	2,0м / 0,008
Расстояние, м	18,5м	3,0м	7,0м	2,0м	
Номер колодца, точки, угла поворота	К1К1.1 d1000*	К1К1.2 d1000**		К1К1.3 d1000**	

ПРИМЕЧАНИЕ:

** - установить люк типа "Т"

* - установить люк типа "С"

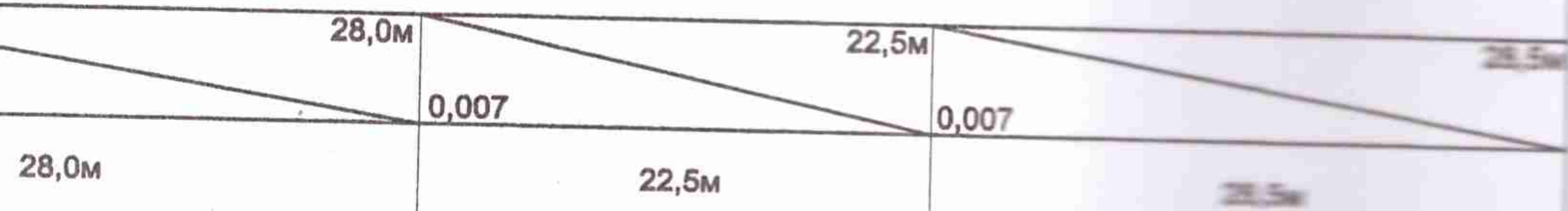
К11 (1К1.1 перепадн. - К1К3 перепадн.)



Тр Труба ПВХ SN4 SDR41 dn160

Труба ПВХ SN4 SDR41 dn400 ГОСТ 32413-13

ЕСТЕСТВЕННОЕ



К1К1.4
d1000

К1К1.5
d1000

К1К1.6
d1000

Шифр: 112-20/536 ИОС5.2,3.2(ПОД.НВ)

Проект выноса водопроводов и канализационных сетей с зем. участка №50-37-01/001-001, расположенного по адресу: г. Казань, Вахитовский район, м/р. д.3.

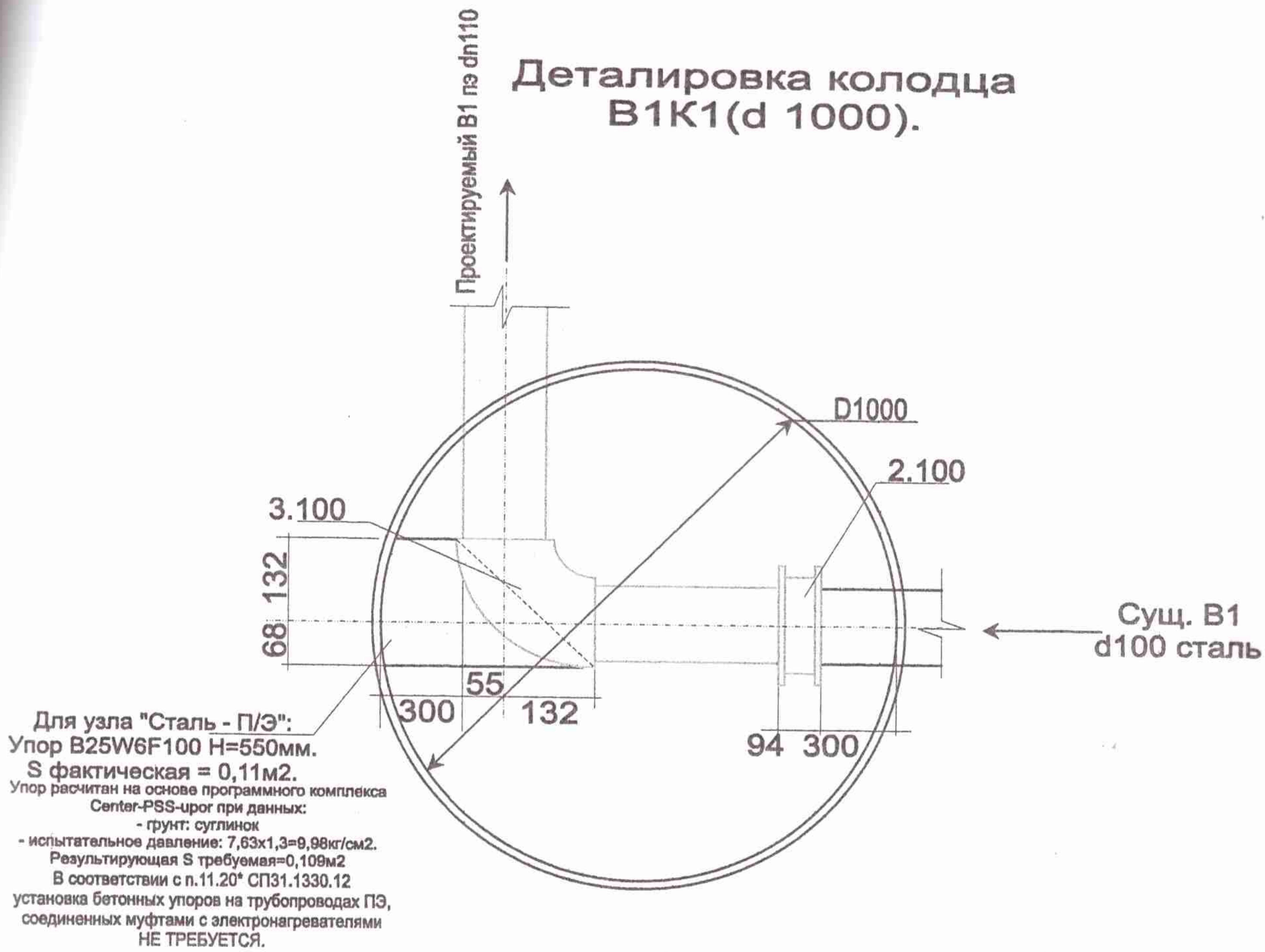
Изм.	Кол.уч.	Лист	Издок.	Подп.	Дата
ГИП		Новиков В.В.			
Директор		Регинский А.Х.			
Выполнил		Воробьев М.В.			
Нор.контр		Новиков В.В.			

ПОДГОТОВКА ТЕРРИТОРИИ
СТРОИТЕЛЬСТВА

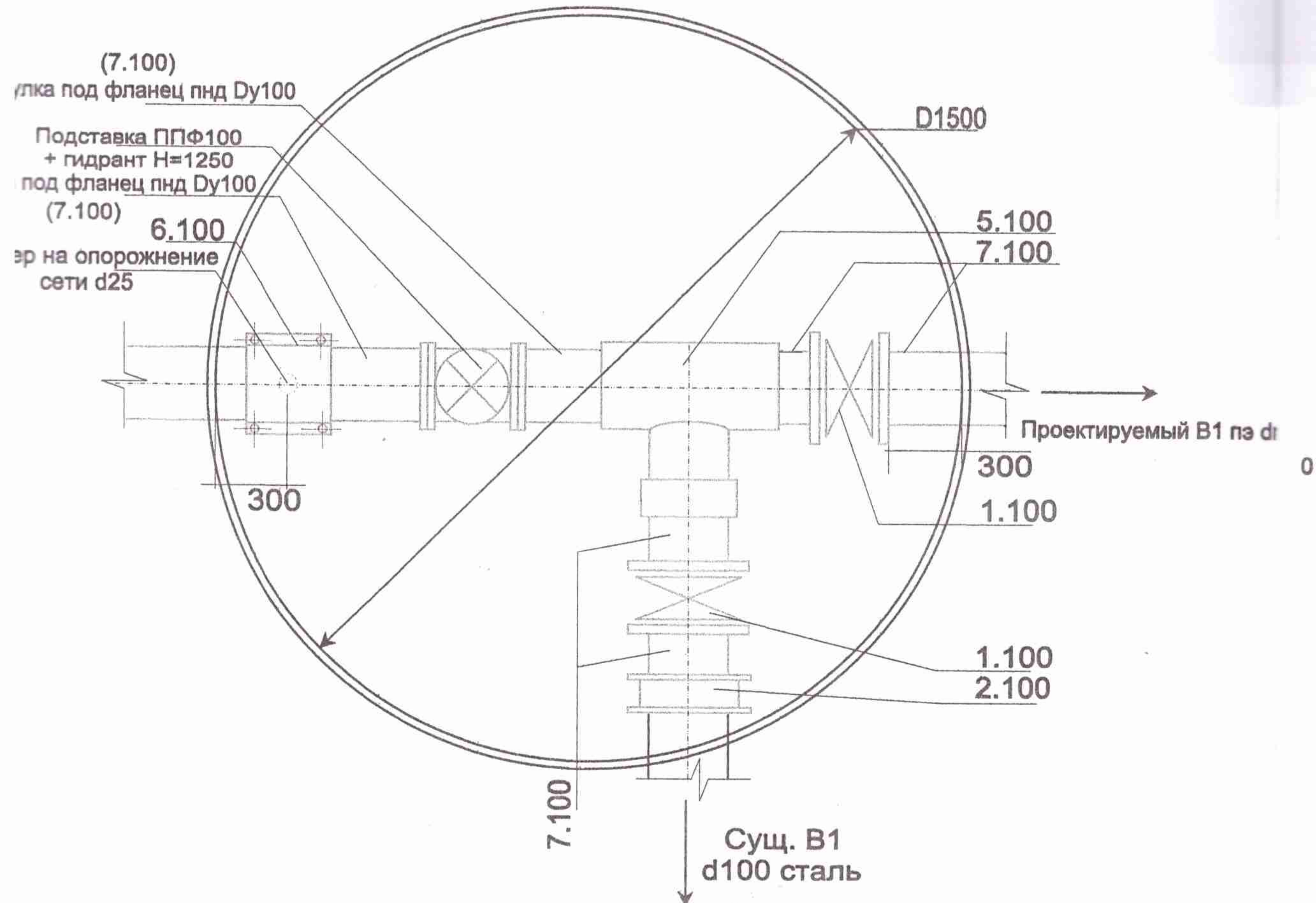
ПЕРЕСТРОЙКА СЕТЕЙ
ВОДОВОДА И КАНАЛИЗАЦИИ

Станция	Лист	Листов
раздел П1	4	
ООО "ЦТЭС"		

Детализировка колодца В1К1(d 1000).



Детализировка колодца В1К3 ПГ (d 1500).



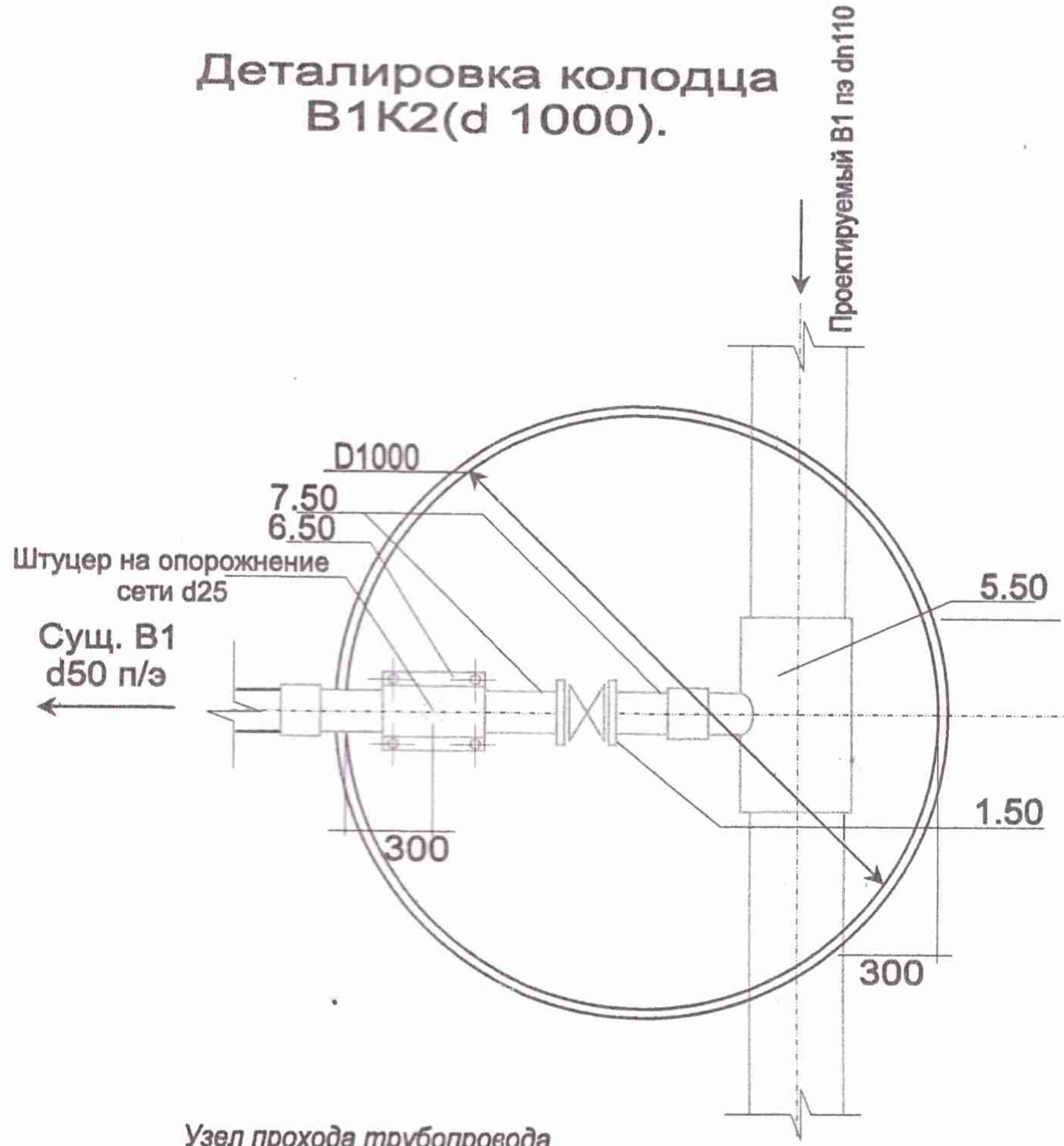
Изм. Кол. у

ГИП

Директор

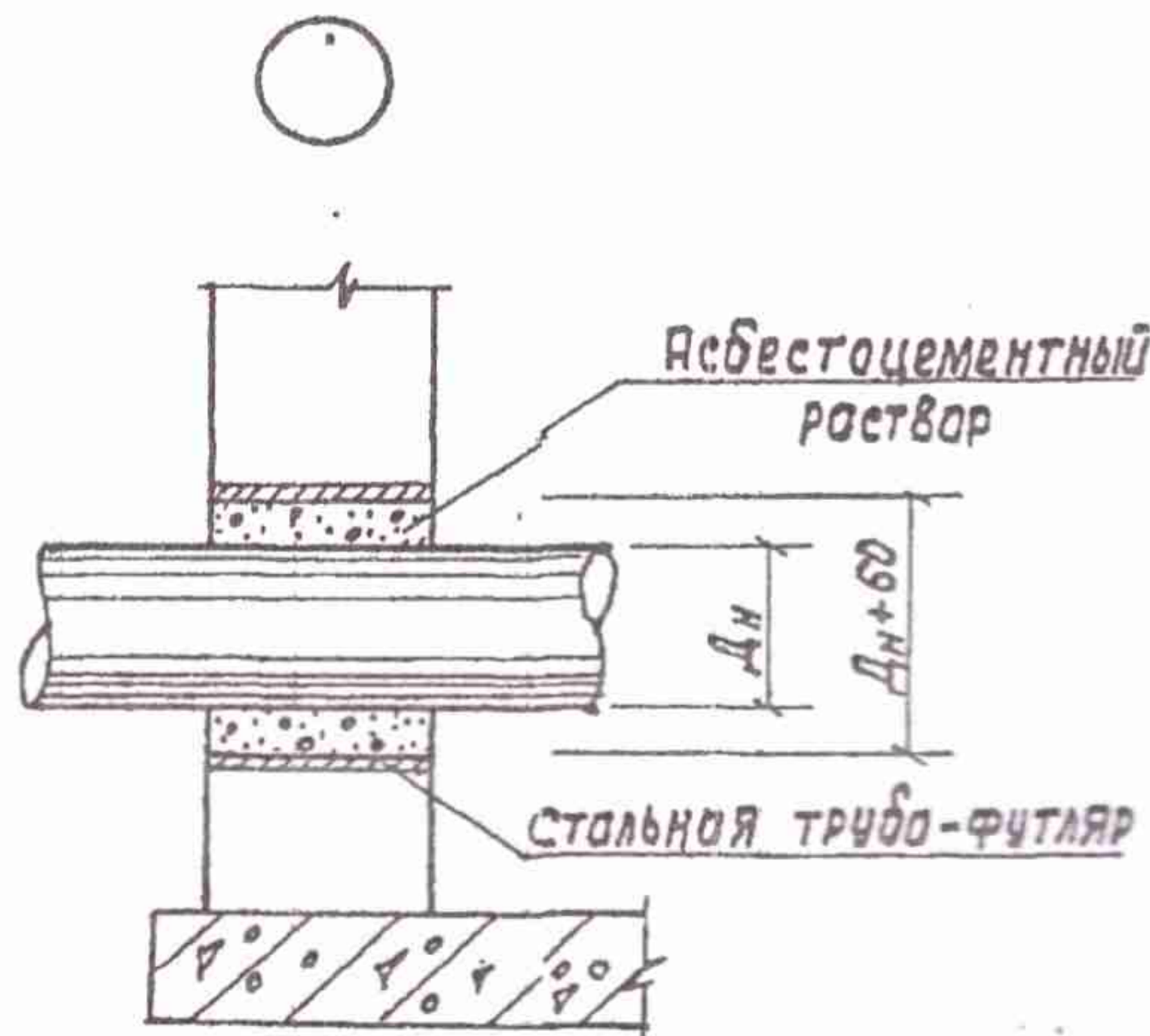
Выполнил

Детализровка колодца В1К2(d 1000).



Узел прохода трубопровода В1 из пластмассовых труб ч-з стенку колодца (для всех позиций проекта).

Для труб $d_n \leq 160 \text{ мм}$

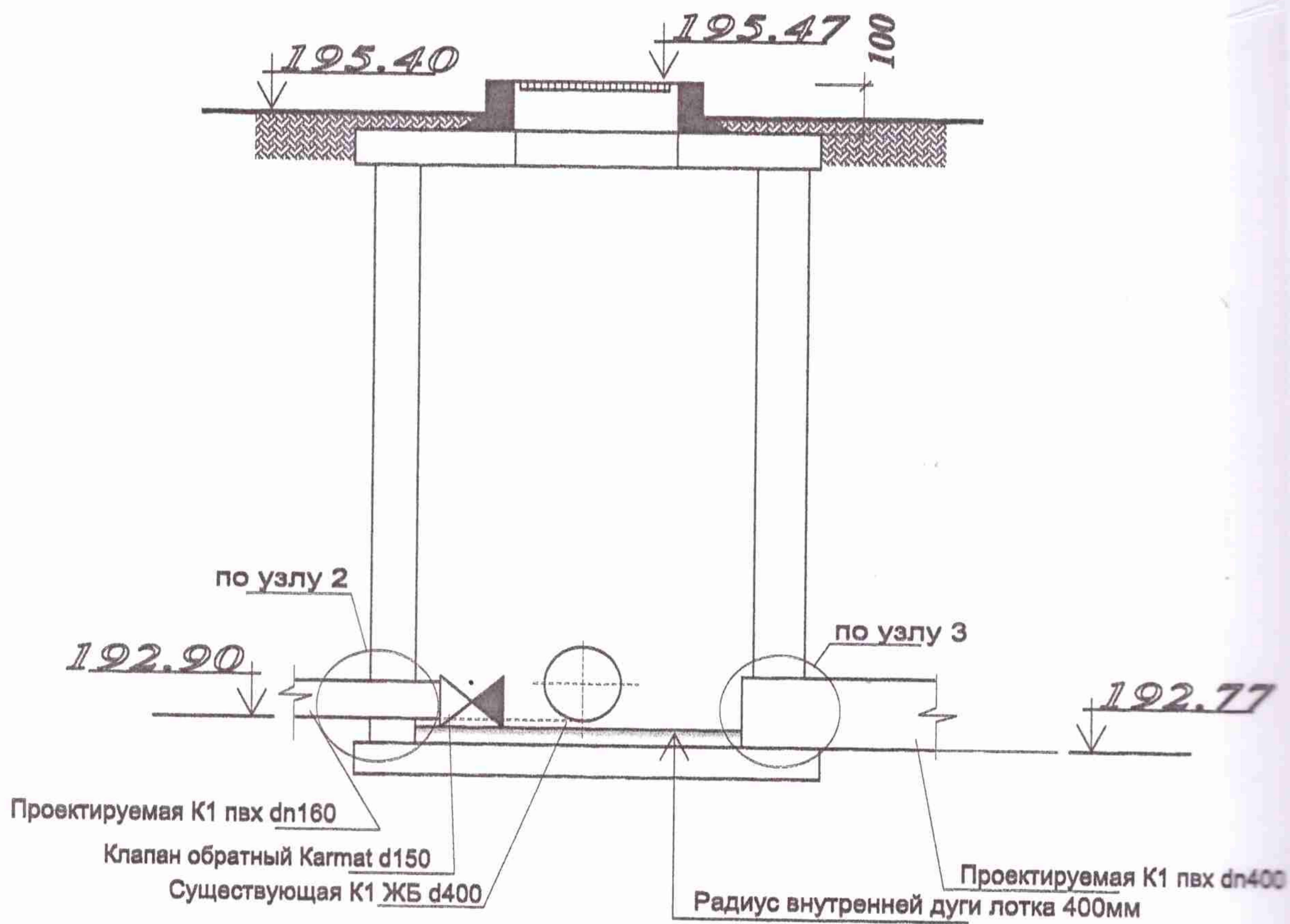


Шифр: 112-20/536 ИОС5.2,3.2(ПОД.НВ)

Проект выноса водопроводных и канализационных сетей с зем. участка №50:37:0060339:189, расположенного по адресу: г. Кашира, Каширский проспект, вблизи д.3.

Изм.	Кол.уч.	Лист	№док.	Подп.	Дата				
						ПОДГОТОВКА ТЕРРИТОРИИ СТРОИТЕЛЬСТВА	Стадия	Лист	Листов
							раздел РП	6	
ГИП		Новиков В.В.				ПЕРЕУСТРОЙСТВО СЕТЕЙ ВОДОВОДА И КАНАЛИЗАЦИИ	ООО "ЦТЭС"		
Директор		Регинский А.Х.							
Выполнил		Воробьев М.В.							

Детализровка колодца
К1К1.4 d1000 (перепадной).

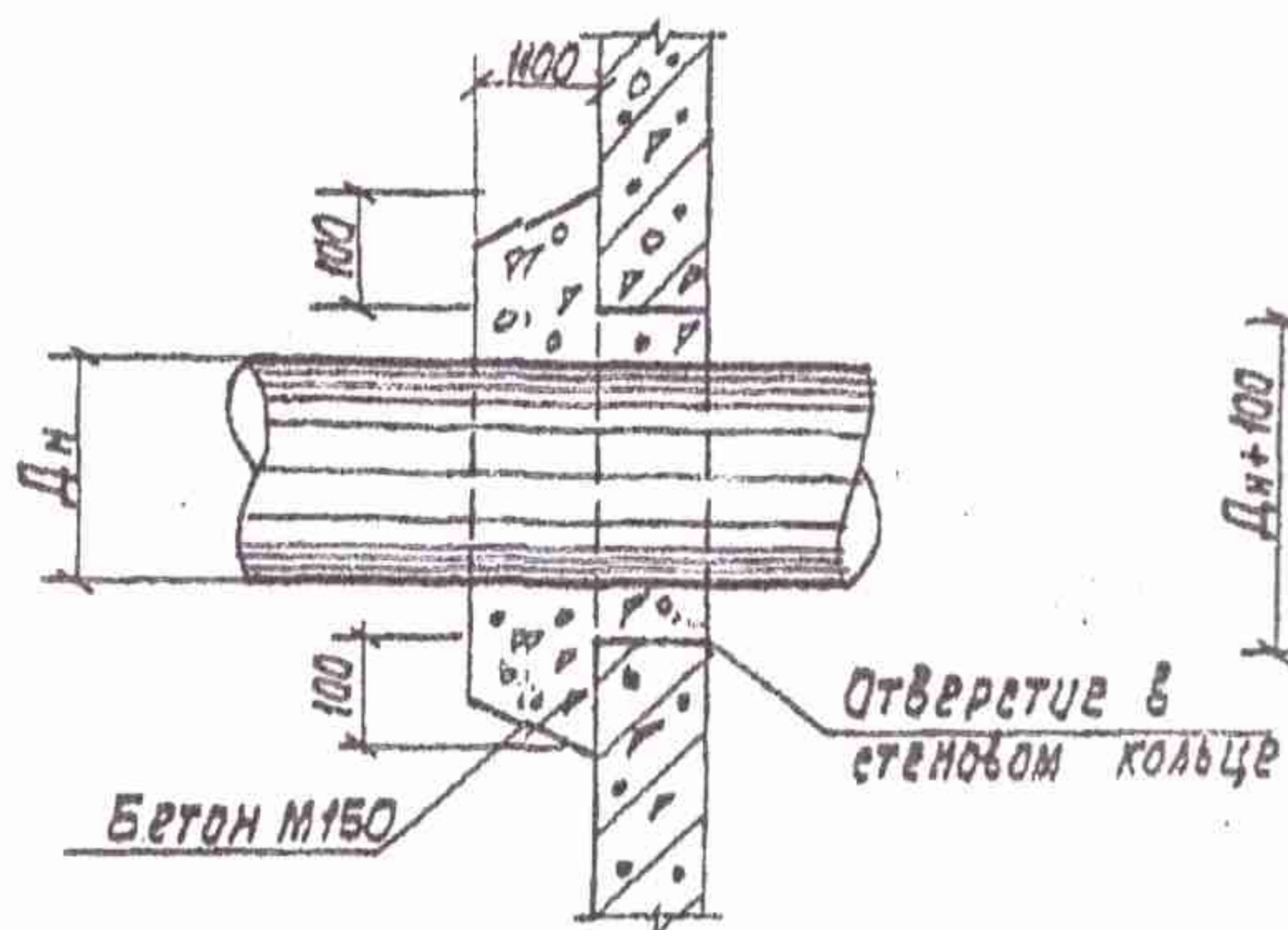
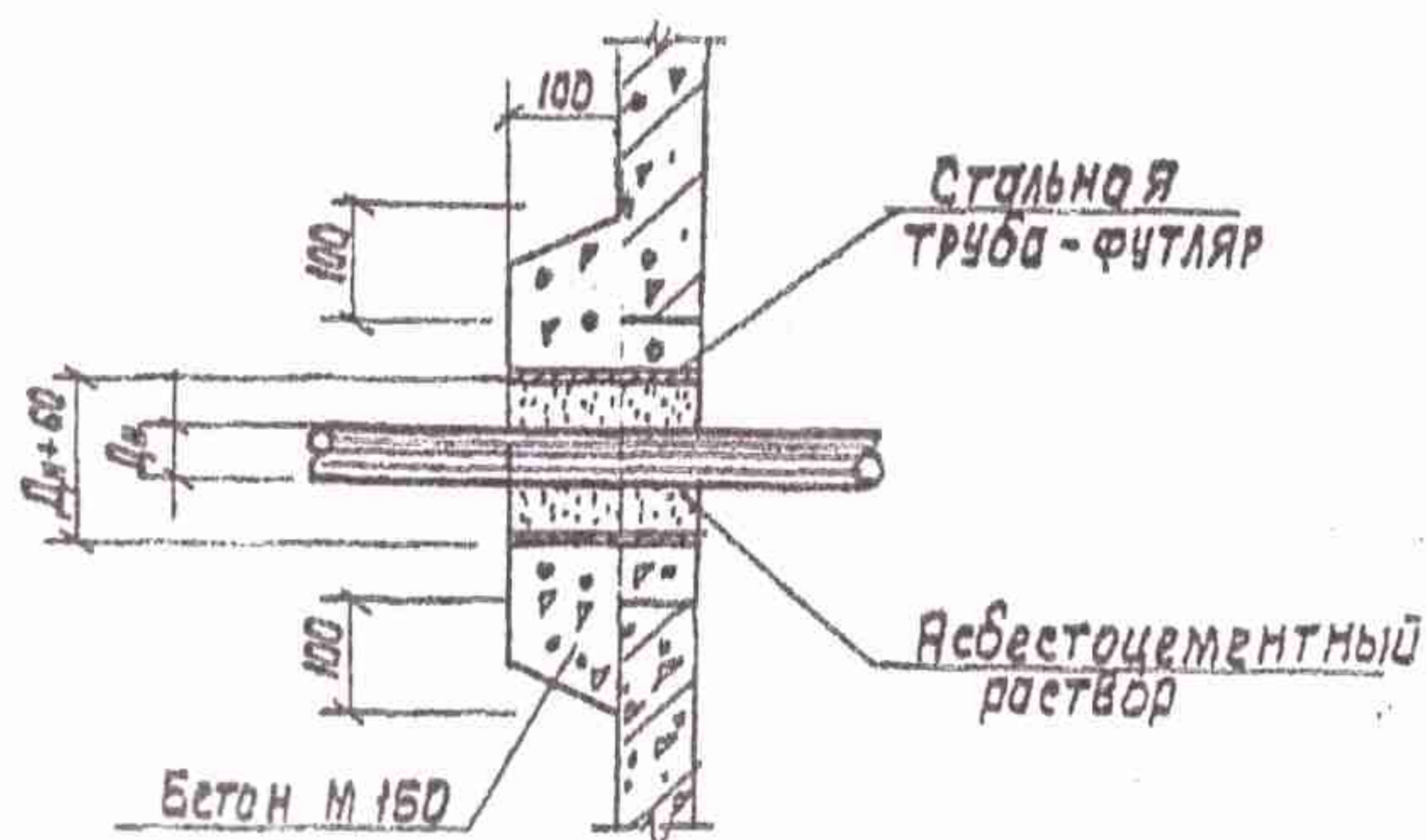


В сухих грунтах

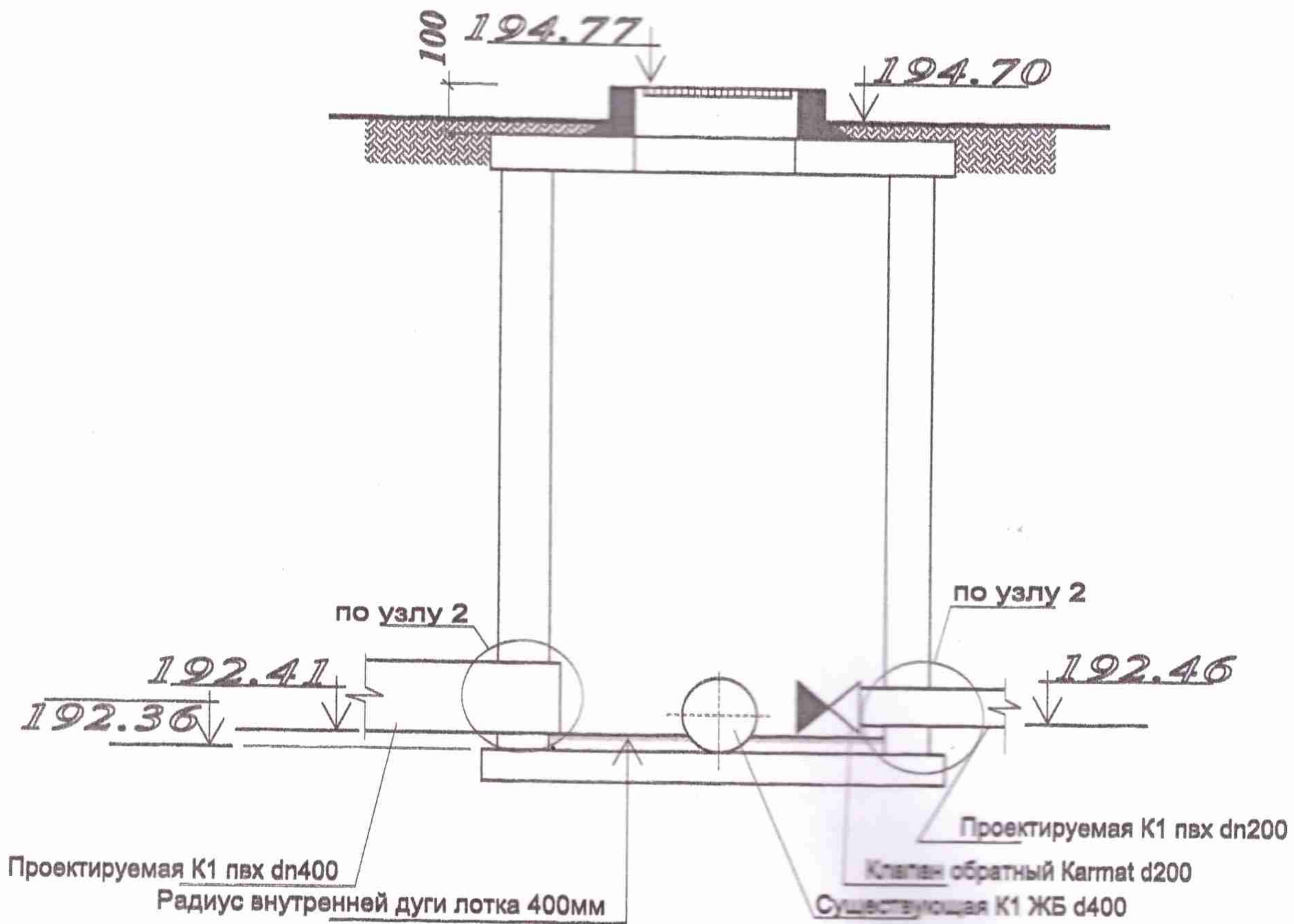
Узел 1 прохода подводящего
трубопровода в колодце К1К1.1 d1000

Для труб Дн > 160 мм

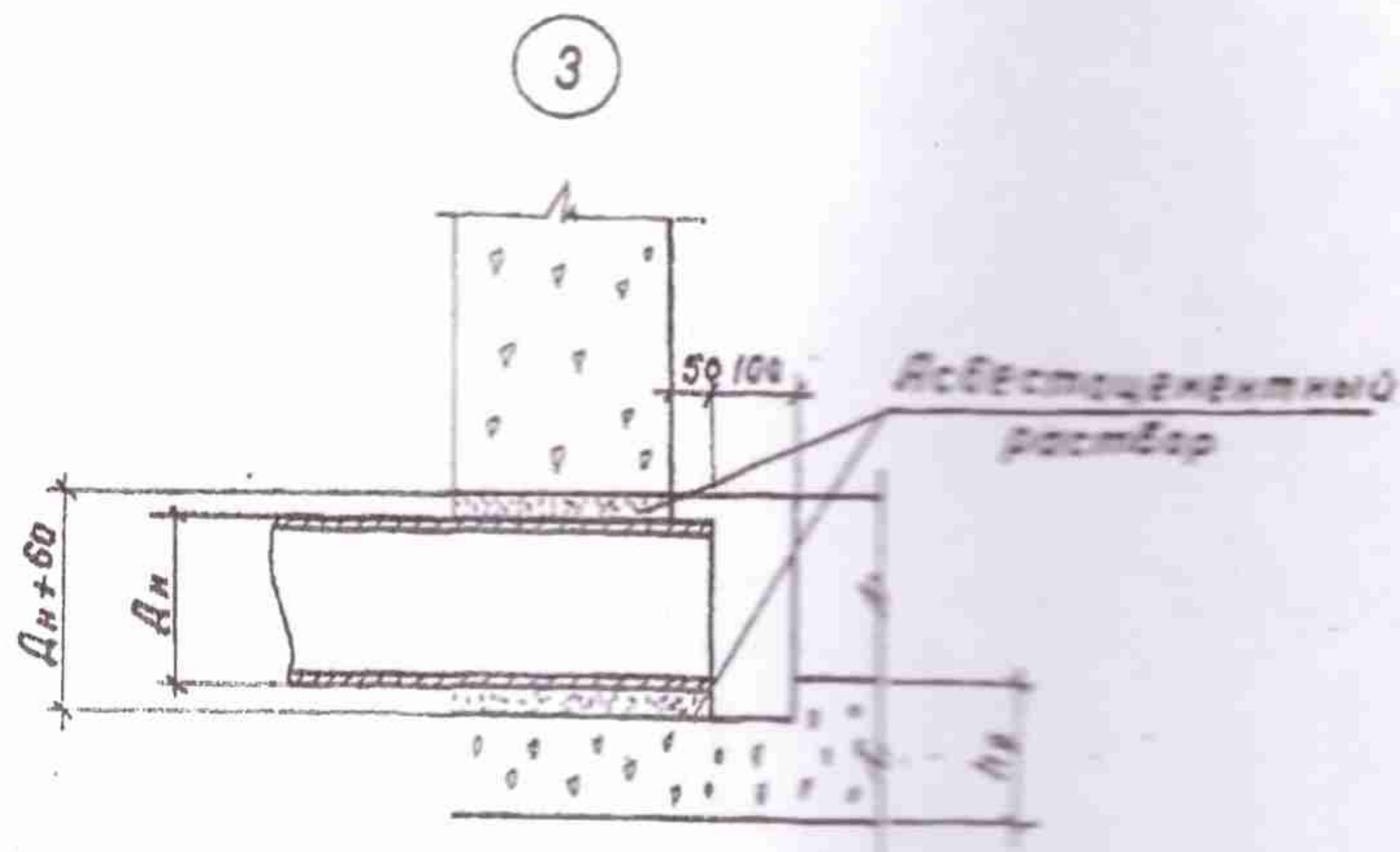
2



Детализровка колодца К1К3 d1000 (перепадной).



В сухих грунтах



						Шифр: 112-20/536 ИОС5.2,3.2(ПОД.НВК)			
						Проект выноса водопроводных и канализационных сетей с зем. участка №50:37:0060339:285, расположенного по адресу: г. Кашира, Каширский протект, вблизи д.3.			
Изм.	Кол.уч.	Лист	№ док.	Подп.	Дата				
						ПОДГОТОВКА ТЕРРИТОРИИ СТРОИТЕЛЬСТВА	Стария	Лист	Листов
ГИП		Новиков В.В.					раздел		
Директор		Регинский А.Х.					РП	7	
Выполнил		Воробьев М.В.				ПЕРЕУСТРОЙСТВО СЕТЕЙ	ООО "ЦТЭС"		

ТАБЛИЦА КОЛ ЦЕВ по с

№ и тип колодца	Плита основания ПН-10	Кольца по ГОСТ 8020-90 сер.3.9 -14		
		К-10-5	КС10.6	КС10.9
К1К3 перепадн	1	2		2
К1К1.1 перепадн	1	2		2
К1К1.2	1			3
К1К1.3	1			3
К1К1.4 перепадн	1		1	2
К1К1.5	1	1		2
К1К2.1	1	1		1
К1К2.2	1			1
К1К2.3	1		2	
ИТОГО	9	6	3	16

ТАБЛИЦА КОЛ ЦЕВ по с

№ и тип колодца	Плита основания ПН-15	Кольца по ГОСТ 8020-90 сер.3.1-14		
		К-15-5	КС15.6	КС15.9
В1К3	1	2		1

ТАБЛИЦА КОЛ ЦЕВ по с

№ и тип колодца	Плита основания ПН-10	Кольца по ГОСТ 8020-90 сер.3.1-14		
		К-10-5	КС10.6	КС10.9
В1К1	1	2		1
В1К2	1	4		
ИТОГО	2	6		1

Л 1 ЦЕВ по сети К1 (d1000)

3.9	-14	Плиты покрытия	Горловины (кольца)	Люк полимерный
	КС10.9	колодцев ПП 10-2	КО 6	* - тип С; ** - тип Т
	2	1		1*
	2	1		1*
	3	1		1**
	3	1		1**
	2	1	1	1*
	2	1	1	1*
	1	1		1*
	1	1		1*
		1	1	1*
	16	9	3	7*12**

Л 2 ЦЕВ по сети В1 (d1500)

3.1	1-14	Плиты покрытия	Горловины (кольца)	Люк полимерный
	КС15.9	колодцев ПП 15-2	КО 6	* - тип С; ** - тип Т
	1	1	1	1**

Л 3 ЦЕВ по сети В1 (d1000)

3	1-14	Плиты покрытия	Горловины (кольца)	Люк полимерный
	КС10.9	колодцев ПП 10-2	КО 6	* - тип С; ** - тип Т
	1	1	1	1*
		1		1*
	1	2		2*

						Шифр: 112-20/536 ИОС5.2,3.2(ПОД.НВК)				
						Проект выноса водопроводных и канализационных сетей с зем. участка №50:37:0060339:126, расположенного по адресу: г. Кашира, Каширский трестек, в/блок д.3.				
Изм.	Кол.уч.	Лист	№док.	Подп.	Дата	ПОДГОТОВКА ТЕРРИТОРИИ СТРОИТЕЛЬСТВА	Стадия	Лист	Листов	
							раздел	8		
ГИП		Новиков В.В.					ПЕРЕУСТРОЙСТВО СЕТЕЙ ВОДОПРОВОДА И КАНАЛИЗАЦИИ	ООО "ЦТЭС"		
Директор		Регинский А.Х.								
Выполнил		Воробьев М.В.								
Нор.контр		Новиков В.В.								

Ид	Наименование и техническая характеристика	Тип, марка, обозначение документа опросного листа	а, м
	2	3	
Сети водоснабжения. Переустройство действующих коммуникаций.			
	Колодцы сборные водопроводные из сб. жб колец d1500	Т.пр. 4-18-629/81	
	Труба стальная электросварная прямошовная d159x5,0	ГОСТ 10704-91	
	Труба стальная электросварная прямошовная d108x4,5	ГОСТ 10704-91	
50	Задвижка МЗВ чугунная фланцевая 30ч66р d50	ГОСТ 5762-2002	
00	Задвижка МЗВ чугунная фланцевая 30ч66р d100	ГОСТ 5762-2002	
	Труба ПЭ100 SDR11 dn110	ГОСТ 18599-2001	
	Муфта с закладными электронагревателями ПЭ SDR11 dn110	ЭСМ 11315	
	Колодцы сборные водопроводные из сб. жб колец d1000	Т.пр. 4-18-629/81	
	Муфта с закладными электронагревателями ПЭ SDR11 dn50	ЭСМ 11315	
00	Отвод 90 гр ПЭ100 SDR11 d110x10 с закладными электронагревателями	ГОСТ 18599-2001	
	Отвод 45 гр ПЭ100 SDR11 d110x10 с закладными электронагревателями	ГОСТ 18599-2001	
	Бетон упоров В25W6F100		
00	Втулка под фланец ПЭ SDR11 dn110	ГОСТ 18599-2001	
	Фланец комплектующий dy100	ГОСТ 33259-2015	
50	Втулка под фланец ПЭ SDR11 dn50	ГОСТ 18599-2001	
	Фланец комплектующий dy50	ГОСТ 33259-2015	
00	Тройник электросварной редукционный ПЭ SDR11 d110	EN 1555	
0	Тройник электросварной редукционный ПЭ SDR11 d110x50x110	EN 1557	
00	Седелка с резьбовым отводом 100x1 дюйм	EN	
00	Седелка с резьбовым отводом 50x1 дюйм	EN	
	Гидрант d100 H=1250	ГОСТ 53961-10	
	Фланцевая подставка проходная ППФ 100	ГОСТ 5525-88	
00	Муфта ДРК d110		
	Кран шаровый d25	Балломакс ф. Броен	ен
	Труба ПЭ100 SDR11 dn50	ГОСТ 18599-2001	1
	Труба ПЭ100 SDR11 dn315	ГОСТ 18599-2001	1

Примечание.

Разрешается применять материалы и изделия иных производителей без снижения характеристик.

Изм.
Разраб
ГИП
Нор.ко

п/п	Код оборудования, изделия, материала	завод-изготовитель	Единица измерения	Количество	масса единицы, кг	Примечание
		см. таблица колодцев	шт	1		
			м.п.	0,7		
			м.п.	0,1		
			шт	1		
			шт	2		
			м.п.	146,2		
		Италия	шт	17		
		см. таблица колодцев	шт	2		
		Италия	шт	2		
			шт	2		
			шт	3		
			м3	0,044		
			шт	6		
			шт	6		
			шт	2		
			шт	2		
		компания "Восток"	шт	1		
		компания "Восток"	шт	1		
		компания "Восток"	шт	1		
		компания "Восток"	шт	1		
			шт	1		
			шт	1		
			шт	2		
		Балломакс ф. Броен	шт	2		
			м.п.	0,5		
			м.п.	12		

112-20/536 иос5.2,3.2(ПОД.НВК)СО

Изм.	Кол.уч.	Лист	Медок.	Подп.	Дата
Разраб.		Воробьев			
ГИП		Новиков			
Нор.контр		Новиков			

СПЕЦИФИКАЦИЯ МАТЕРИАЛОВ,
ИЗДЕЛИЙ и ОБОРУДОВАНИЯ.

Стадия	Лист	Листов
Р	1	2
ООО "ЦТЭС"		
г.Москва 2020г.		

