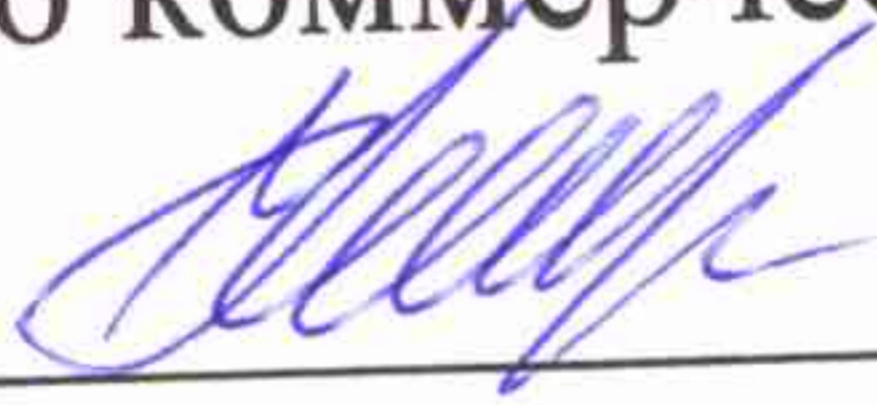


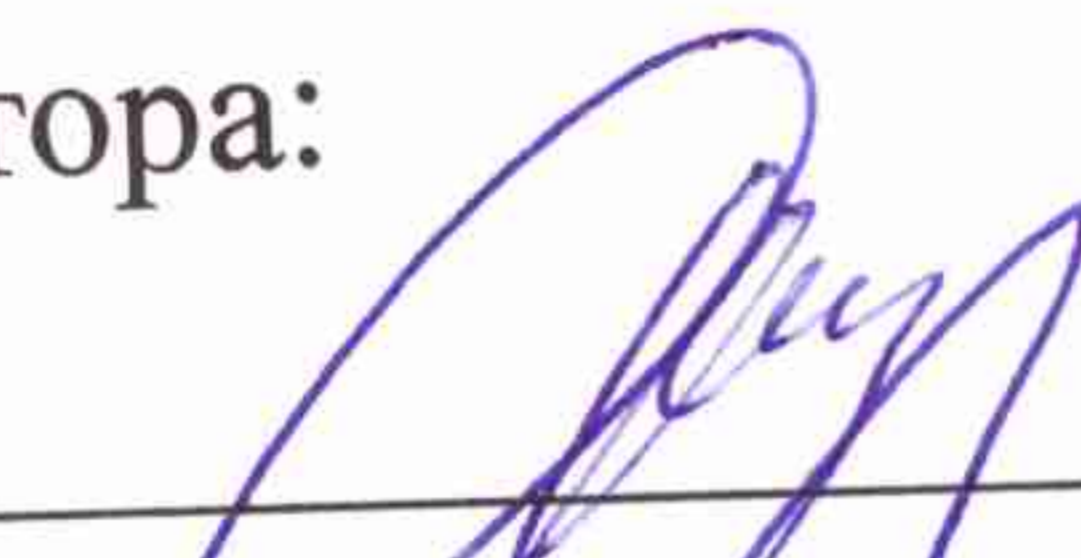
**Лист согласования РНМЦд к аукциону в электронной форме на
право заключения договора поставки водонапорных башен
ВБР 25-15 системы Рожновского для нужд МУП «Водоканал»**

Заместитель директора по коммерческим вопросам:




Николаева Л.Е.

Заместитель директора:



Синофеев В.Н.

Главный инженер:



Богданов В.В.

Главный бухгалтер:



Вдовина О.Л.

Начальник юр.отдела:

юрисконс. 

Николаева Л.А.

Обоснование начальной (максимальной) цены договора (с НДС)

Наименование контракта	Ед. изм	Кол-во	Коммерческие предложения (руб./ед.изм.)					Данные регистра контракта	Однородность совокупности значений выявленных цен, используемых в расчете Н(М)ЦК, ЦКЕП			Н(М)ЦК, ЦКЕП, определяемая методом сопоставимых рыночных цен (анализа рынка)			
			Поставщи к № 1	Поставщи к № 2	Поставщи к № 3	Поставщи к № 4	Поставщик № 5		Средняя арифметическая цена за единицу <ц>	Среднее квадратичное отклонение $\sigma = \sqrt{\frac{\sum_{i=1}^n (y_i - \langle y \rangle)^2}{n-1}}$	коэффициент вариации цен V (%) (не должен превышать 33%) $V = \frac{\sigma}{\langle y \rangle} * 100 <y>$	Расчет Н(М)ЦК по формуле v - количество товара (работы, услуги); p - количество значений, используемых в расчете; i - номер источника ценовой информации; y_i - цена единицы $HMЦК_{рынок} = \frac{v}{n} * \sum_{i=1}^n y_i$	Цена за единицу изм. (руб.)	Цена за единицу изм. с округлен нем (вниз) до сотых долей после запятой (руб.)	Н(М)ЦК, ЦКЕП контракта с учетом округления цены за единицу (руб.)
Лот №1															
Энергетическая башня ВБР 25-15	шт.	2	780 000,00р.	539 520,00р.	890 000,00р.	680 000,00р.	570 683,00р.		692040,60000	75182,27712	10,86385353	1384081,2	692040,6	692040,60	1 384 081,20
Работы по доставке до места Заказчика	Усл.ед.	2	140 000,00р.	190 000,00р.	208 940,00р.	147 000,00р.	110 000,00р.		159188,00000	27093,29268	17,01968281	318376	159188	159188,00	318 376,00
Работы по монтажу конструкции на стальной фундамент	Усл.ед.	2	125 000,00р.	95 000,00р.	250 000,00р.	85 500,00р.	146 370,00р.		140374,00000	28650,77559	20,41031501	280748	140374	140374,00	280 748,00
1 983 205,20															

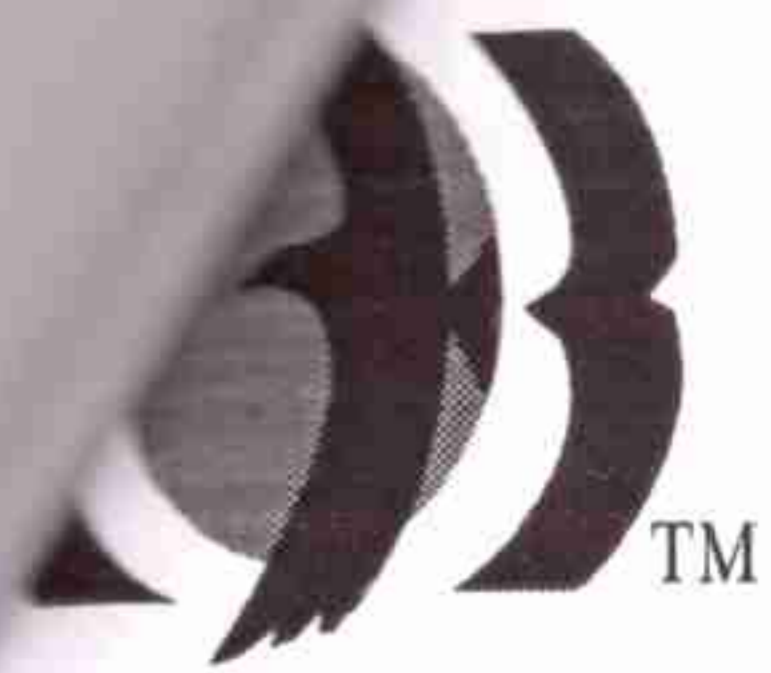
Исполнительный Директор МУП "Водоканал"

Кузнецов В.В.



Краснова Е.А.

Исполнитель




Акционерное общество
«Самарский опытно-экспериментальный завод»
АО «СОЭЗ»

17.02.2021 г

Исполнитель: АО «СОЭЗ»
МУП Водоканал Вниманию Ирины
Владимировны Гавриловой
8-495-431-24-44 доб.213
рабочий моб. 8-925-374-40-59
email: elena_zhilresurs@mail.ru

Техническая характеристика башни: ВБР 25-15 по ТП 901-5-29		Кол-во (шт.)	Цена за ед. в руб. с НДС 20%	Стоимость общая в (руб.) с НДС 20%
Толщина стенки ствола	5 мм			
Длина ствола	15 000 мм			
Диаметр ствола	1220 мм			
Толщина стенки накопителя	5 мм	2	780 000	1 560 000
Высота накопителя				
Диаметр накопителя	3 500 мм			
Высота общая	18 500 мм			
Подошва: (днище) диаметр	1480 мм			



на стали и марка 10 мм
09Г2С
железный Купол: 25 м3 Ствол: 14 объем м3
объем 39 м3 Общий
Вес 4900 кг

Стоимость ВБР 25У-15 с НДС 20% 2 ед.конст. **1 560 000 рублей**

Доставка на четырех автомашинах, накопитель – не габаритный груз, опора – габаритный, Предполагаемая стоимость доставки на текущий момент от 280 000 руб. с НДС 20%.

Стоимость установки 2-х конструкций на готовый фундамент от 250 000 рублей, и цена варьируется от сложности производимых работ.

Техническая спецификация

Петли для подъёма и установки башни.

Лестница с ограждением.

Лестница внутренняя.

Труба, подающая

Труба, отводящая

Люк смотровой:

верхний

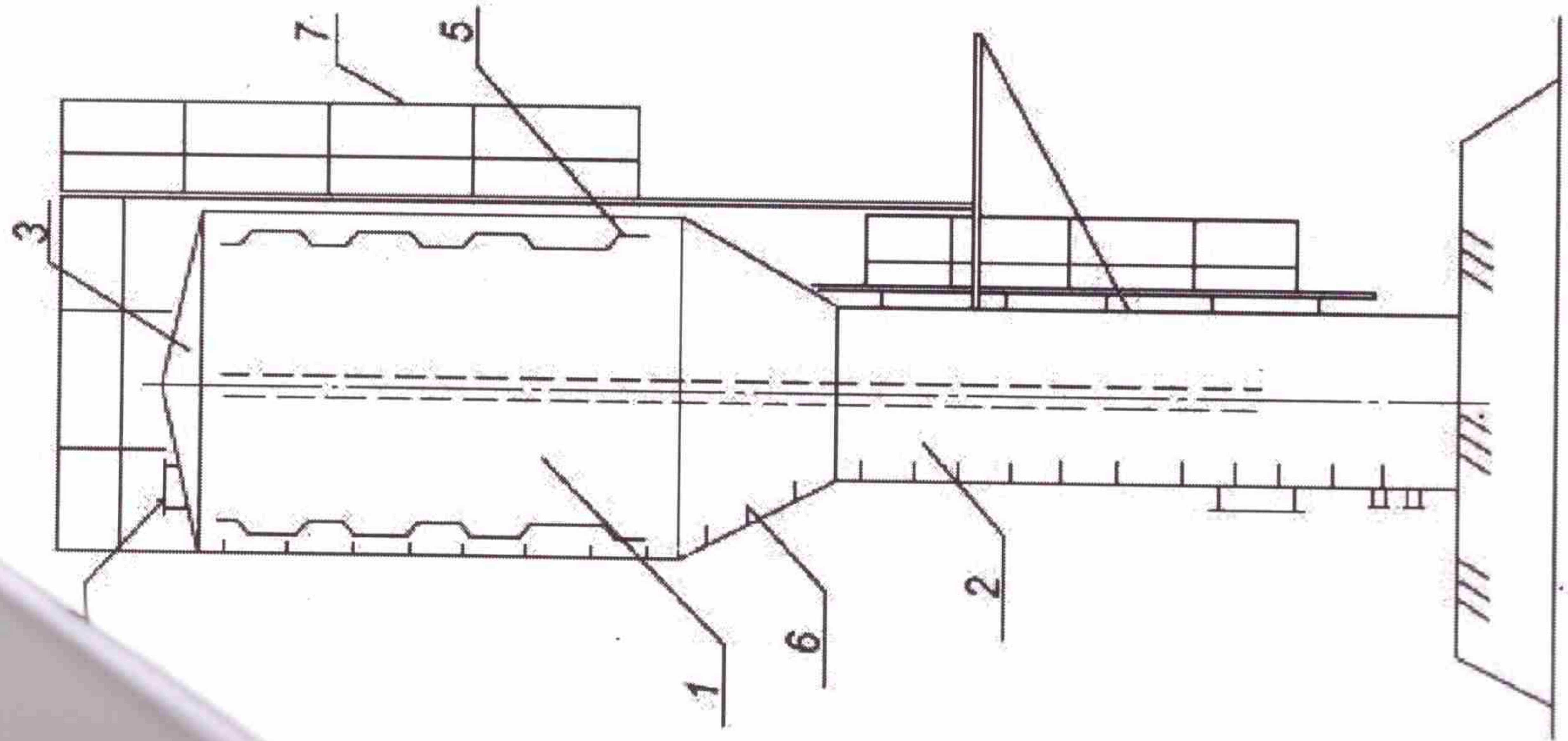
нижний

Льда-удержатели.

Наружное антикоррозионное

покрытие - грунтровка ГФ 021, эмаль ПФ 115

Покраска внутри КО 42



1. бак;
2. водонапорная опора;
3. крыша бака;
4. люк для осмотра;
5. скобы льдудерживателя;
6. лестница внутренняя;
7. лестница наружная.

Условия поставки и оплаты

4-20	Сроки изготовления	рабочих дней в зависимости от загрузки производства
70% -	Условия оплаты	
20% -		
10% - по		
	Гарантия	Гарантия 1 год
	Документы	Технический паспорт на русском языке

Контактный блок:

АО» Самарский опытно

-экспериментальный завод» Коммунистическая служба

Алексей Салов

Тел.: 8 (846) 978-40-31, 8 (846) 978-46-92 моб. +7-987 942 9977 e-mail:

sales@oao-soez.ru



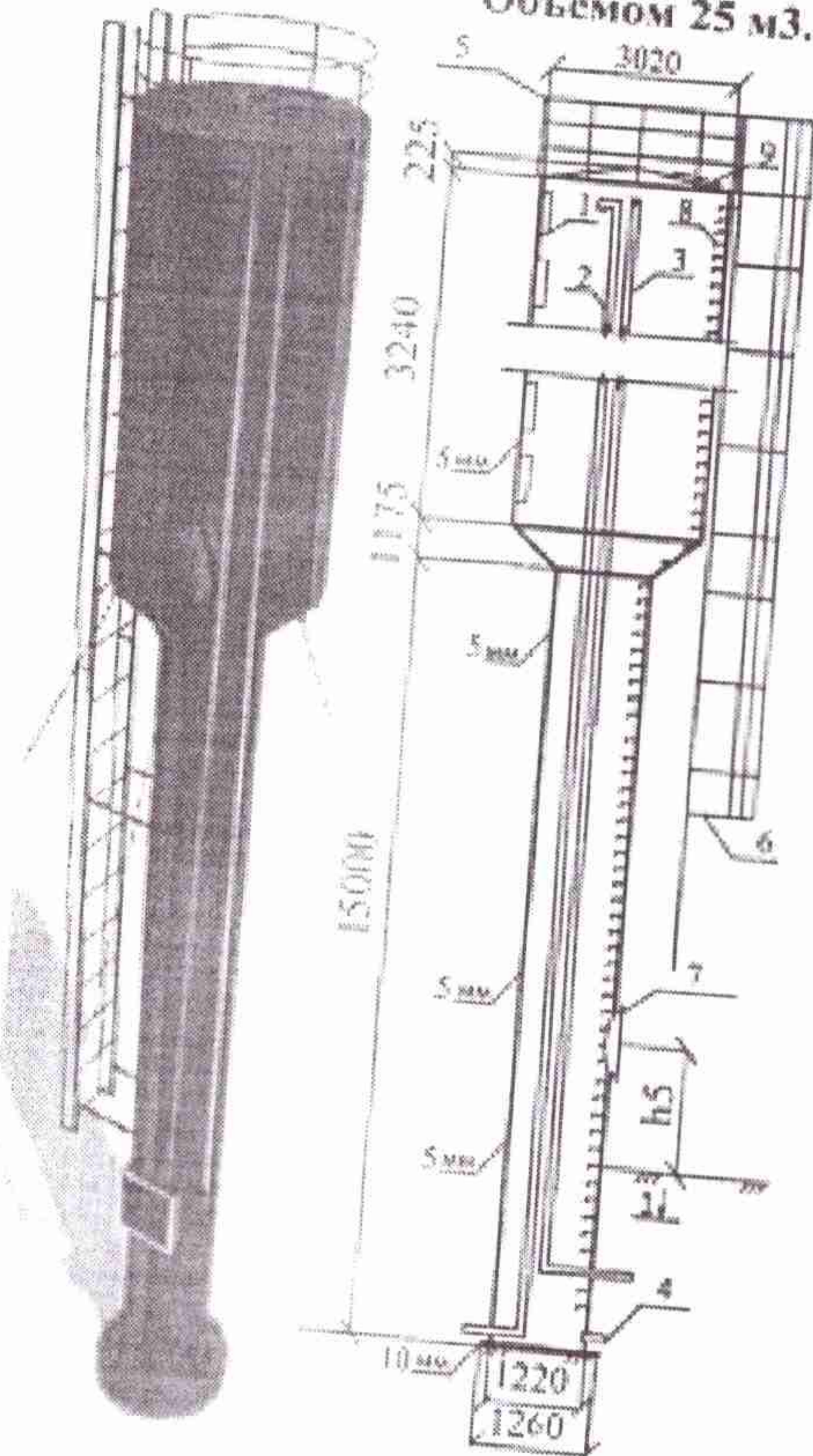
ООО Завод «ТагМаш»

347927, Ростовская обл., г. Таганрог, ул. Поляковское шоссе 19/1
Тел. горячей линии 8-800-500-34-69 (мгк).
Тел/факс: 8 (8634) 693-717 (мгк). Сайт: www.TAGMASH.ru

Исх. №6599 от "16" 02 2021 года.

Кому: МУП «Водоканал ГО Каширин»

Предлагаем Вам Водонапорную башню Рожновского
Объёмом 25 м3. ТП 901-5-29, по ТУ 1408-001-65409740-2012.



№	Наименование	Цена
1	Башня водонапорная ВБР 25 м3	539 520 руб.
2	Монтаж, стыковка и сборка башни с учетом кривых работ	190 000 руб.
3	Доставка ВБР 25 м3 (негабарит) в Московскую обл., г. Кашира	95 000 руб.

Техническая характеристика башни:

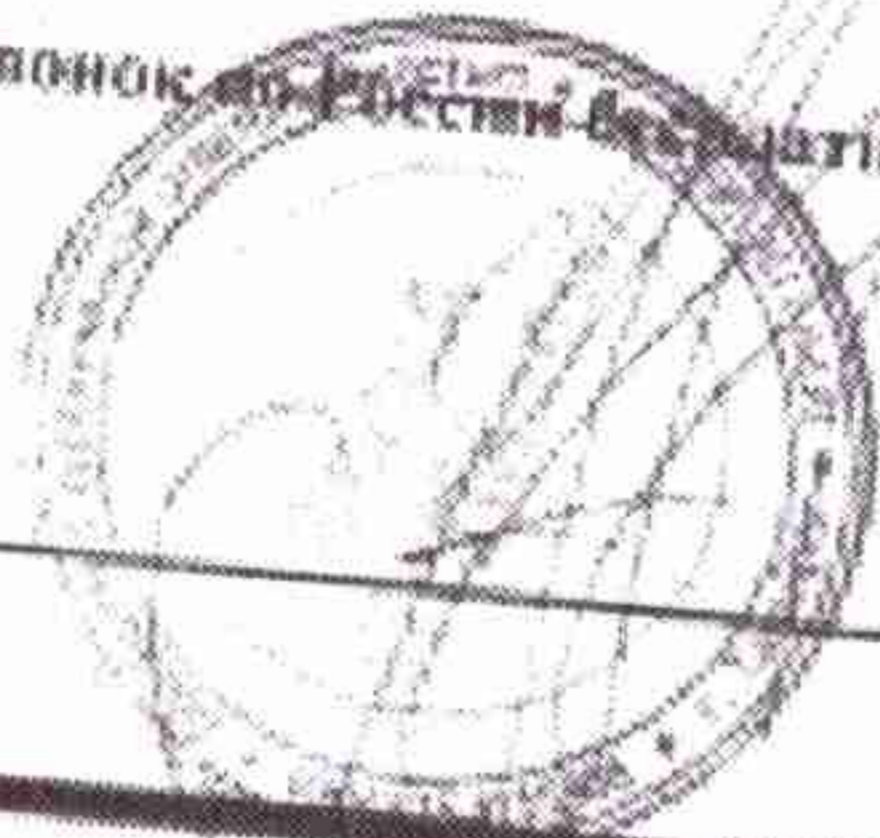
Толщина стенок ствола	5 мм
Диаметр ствола	1 220 мм
Толщина стенки и акрипителя	5 мм
Диаметр акрипителя	3 020 мм
Высота башни	19 640 мм
Лестница	16 000 мм
Объем	Кубол: 27,56 м3 Ствол: 17,53 м3
Общий объем	45,09 м3

КОМПЛЕКТ ПОСТАВКИ:

- 1- Ледо-защититель (прут Ø - 12 мм.).
- 2- Труба под антенну (Ø 76*3,5 мм.).
- 3- Труба оголовок (Ø 76*3,5 мм.).
- 4- Труба оголовок (Ø 76*3,5 мм.).
- 5- Верхнее деревянное ограждение ВБР (стальной уголок 45x45*4, полка стальная 40*4 мм.).
- 6- Лестница с защитным ограждением (стальной уголок 45x45*4, полка стальная 40*4 мм., прут Ø 12 мм.).
- 7- Ледо-защититель нижний (круглый Ø - 600 с резьбой (6 мм.) и монтажными болтами 12*35 (кол-во 24 шт.).
- 8- Внутренняя лестница (прут Ø - 12 мм.).
- 9- Ледо-защититель верхний (круглый Ø - 600) с монтажными болтами 12*35.
- 10- Воздушно-воздуш (Ø 76*3,5 мм.).
- Башня не стыкованная, состоит из 2-х частей.
- Паспорт характеристики.
- Сертификат соответствия на ВБР.
- Сертификаты на весь используемый материал.
- Верхний Электро-Датчик уровня.
- Плиты для подъема и установки башни (2-4 шт. толщина металла - 10 мм.).
- Сваи для растяжек (4 шт. толщина металла - 6 мм.).
- Комплект растяжек (стержни, болты, гайки, шайбы).
- Растяжки (стальной Трех) толщиной 12 мм, 4 шт. по ~ 25 м.
- Уголок для монтажа ползущей трубы (45x45*4 мм.).
- Уголок для монтажа ползущей трубы (45x45*4 мм.).
- Наружное антикоррозионное покрытие - Эмаль ПФ-115 в 2 слоя по грунту ГФ-021.
- Внутреннее антикоррозионное покрытие - Цинк 001.
- Срок изготовления разрешения на ввод негабаритного груза в ГАИ составляет: 8-12 календарных дней.
- Водонапорная башня в комплекте в наличии!!!

*итого:
539 520, 00 руб
за 1 башню*

Тел: 8-800-500-34-69 мгк. Горячая линия (звонок по России бесплатный).
Тел/факс: 8 (8634) 693-717 мгк.
Сайт: www.TagMash.ru
С Уважением,
Генеральный директор
ООО Завод «ТагМаш»



Ушаков А.А.

ИНН/КПП 6154155936/615401001 р/с № 40702810128050000116
ФИЛИАЛ «ЦЕНТРАЛЬНЫЙ» БАНКА ВТБ (ПАО) в г. Москве ю/с 30101810145250000411 БИК 044525411

Таланов

Исх.№45 от «18» февраля 2021 г.

МУП "ВОДОКАНАЛ"

КОММЕРЧЕСКОЕ ПРЕДЛОЖЕНИЕ

Водонапорная башня объемом 25 м3 типа ВБР 25У/12	
Водонакопительный бак:	
Диаметр	2450 мм
Высота	5225 мм
Толщина стенок	5 мм Сталь 09Г2С
Опора:	
Диаметр	1220 мм
Высота с подошвой	12000 мм
Толщина стенок	5 мм Сталь 09Г2С
Подошва:	
Диаметр	1480 мм
Толщина	10 мм Сталь 09Г2С
Лестница внутренняя	1 шт.
Лестница наружная с ограждением	1 шт.
Ограждение площадки	1 шт.
Скобы льдоуловителя	12 шт.
Труба подводящая	1 шт.
Труба переливная	1 шт.
Труба отводящая	1 шт.
Люк-лаз	2 шт.
Наружное покрытие	Эмаль ПФ 115 в 2 слоя по грунту ГФ-021
Внутреннее покрытие	Грунт эмаль ХС 5132 (2 слоя)
Крепление (петли монтажные и разгрузочные)	2 шт
Растяжки, натяжители растяжек	3 шт.

Завод Резервуаров
и Негабаритных
Металлоконструкций

ООО «Завод РИНМ»
620075 Свердловская обл., г.
Екатеринбург, ул. Малышева,
стр. 51, офис 17/07
Телефон: 8 800 777-65-70
+7 (343) 214-34-49
<https://rezervuar-met.ru>

Стоимость изготовления резервуара (вкл. НДС) - 2 шт	Кол-во	Стоимость
	2	890 000,00
	Итого	1 780 000,00
Условия доставки	Доставка г.о. Кашира, МО	
	Кол-во	Стоимость
	2	208 940,00
	Итого	417 880,00
Срок изготовления	20 рабочих дней	
Условия монтажа	На готовое основание	
	Кол-во	Стоимость
	2	250 000,00
	Итого	500 000,00
Сроки гарантии	24 месяца	
Условия оплаты	60% - предоплата, 40% по письму о готовности	
Итого общая стоимость	2 697 880,00	

Исп. Стеклова Дарья
+79292029596

Общество с ограниченной ответственностью
«Завод Резервуаров и Негабаритных
Металлоконструкций»

ИНН 6605174050

СТАЛЬ 43

Производство металлоконструкций

ООО «ПМК «СТАЛЬ-43»
г. Киров, ул. Подгорная 26
Т/ф: +7 (8332) 45-72-71, 21-00-16
e-mail: zavodmk43@mail.ru
ИНН 4345399947, КПП 434501001
Р/с 40702810600020159431
ПАО «НОРВИК БАНК» в г. Киров
к/с 30101810000000000728, БИК 043304728

сх.: № 70 от 17.02.2021г.

Директору
МУП «Водоканал»
Гавриловой И.В.

КОММЕРЧЕСКОЕ ПРЕДЛОЖЕНИЕ

В ответ на запрос №б/н от 17.02.2021г. выражаем согласие изготовить металлическую ёмкость на следующих условиях:

№	Наименование товара (услуги)	Ед.изм.	Кол-во	Цена за единицу, руб. с НДС	Сумма, руб. с НДС
1	Водонапорная башня ВБР-25-15	Шт	2	680 000,00	1 360 000,00
2	Монтаж башни	Шт	2	147 000,00	294 000,00
3	Доставка до г.Кашира МО	Рейс	3	57 000,00	171 000,00
ИТОГО руб. с НДС 20%:					1 825 000,00
В том числе НДС 20%:					304 166,67

Комплектация включает:

- технический паспорт изделия;
- сертификат соответствия;
- сертификаты на используемые материалы;
- накопитель без дна с крышей,
- крыша должна быть привариварена к стенкам цилиндра и являться диафрагмой жёсткости.
- петли монтажные;
- петли для растяжек;
- комплект растяжек;
- талрепы;
- зажимы;
- верхнее ограждение;
- льда-уловители;
- внешняя лестница с защитным ограждением;
- внутренняя лестница;
- люк смотровой;
- люк монтажный;
- труба,
- подающая с фланцами;
- труба, отводящая с фланцами;
- труба переливная;
- Наружное антикоррозийное покрытие - эмаль ПФ-115 в 2-3 слоя, цвет Серый/Синий/Зелёный (пленка эмали должна быть устойчива к изменению температуры от минус 50°C до плюс 60°C, первый или высший сорт) по грунту ГФ-021 Цвет красно-коричневый (грунт должен быть предназначен для грунтования металлических и деревянных поверхностей под покрытия различными эмалями, пленка грунтовки устойчива к изменению температуры от минус 45 °C до 60 °C).

Внутри башня должна быть окрашена пищевой краской Цезарь 001 в 2-3 слоя по грунту или КО-042. Внешний вид пленки: после высыхания должен быть однородной матовой, без посторонних включений. Метод нанесения должен быть: кисть, валик (натуральный), пневмораспыление, осаждение в электростатическом поле.

Срок изготовления: 24 рабочих дня. Уточняется перед заказом.

Предложение действительно до 26.02.2021г.

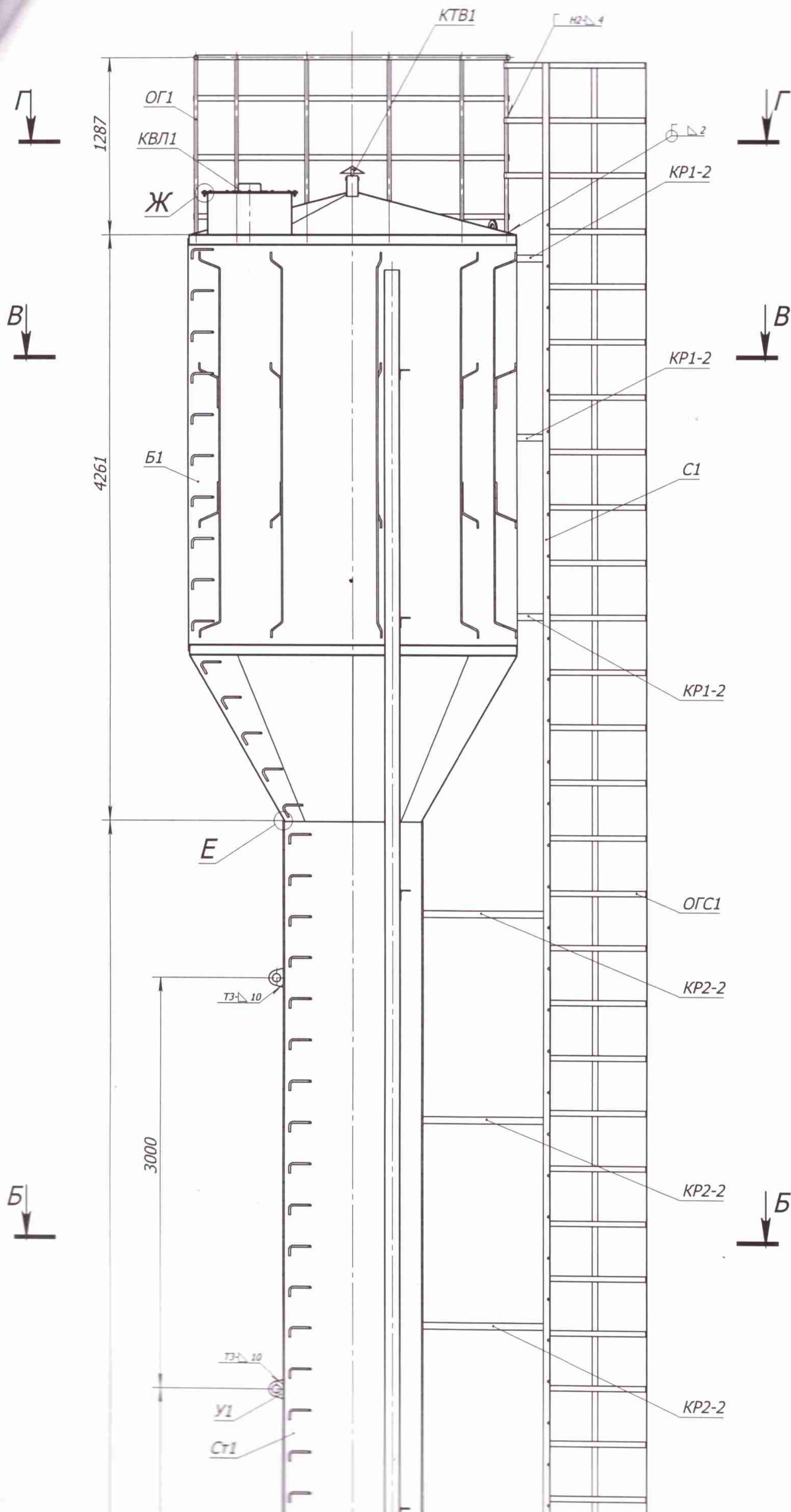
Директор
ООО «ПМК «СТАЛЬ-43»



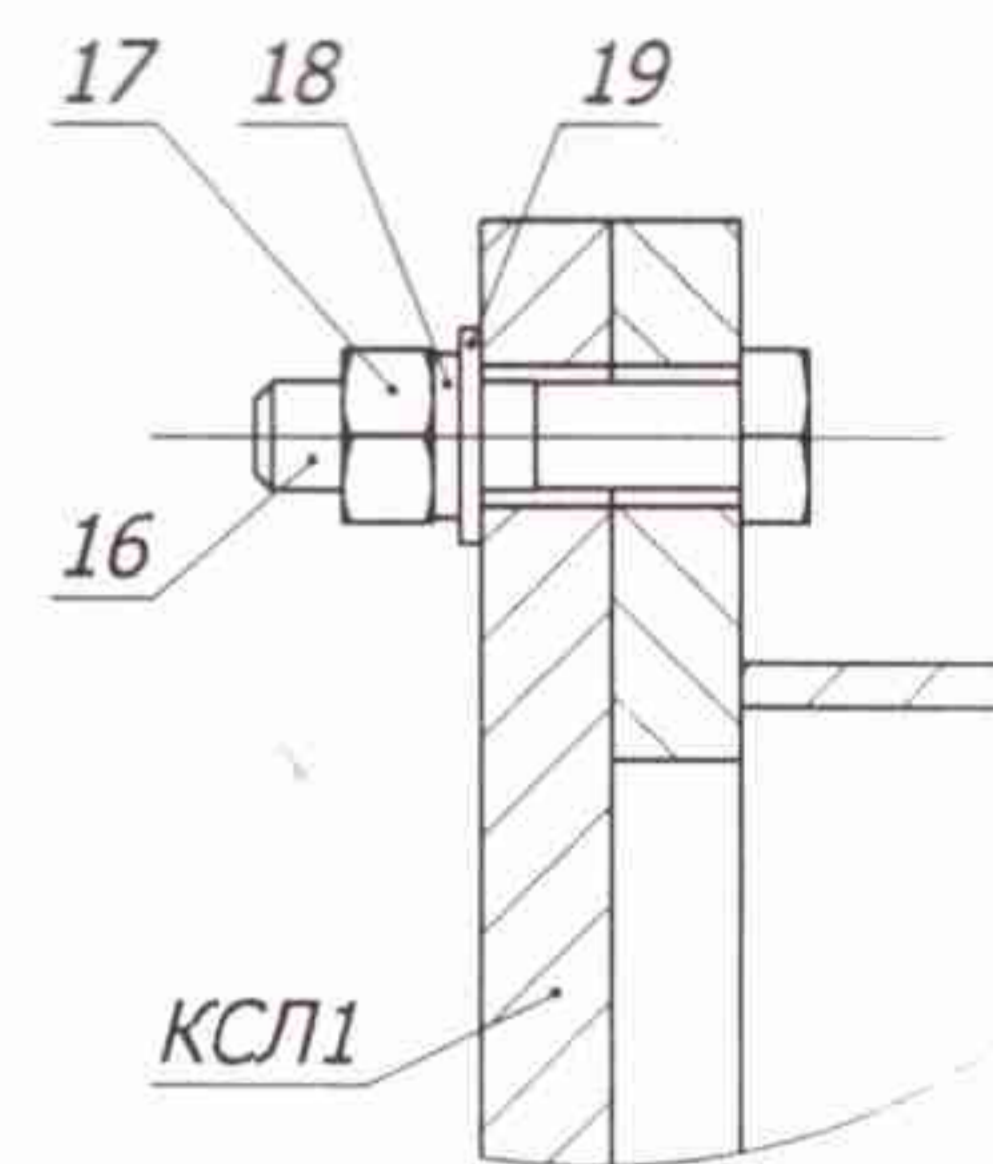
Вотинцев И.Г.

киров

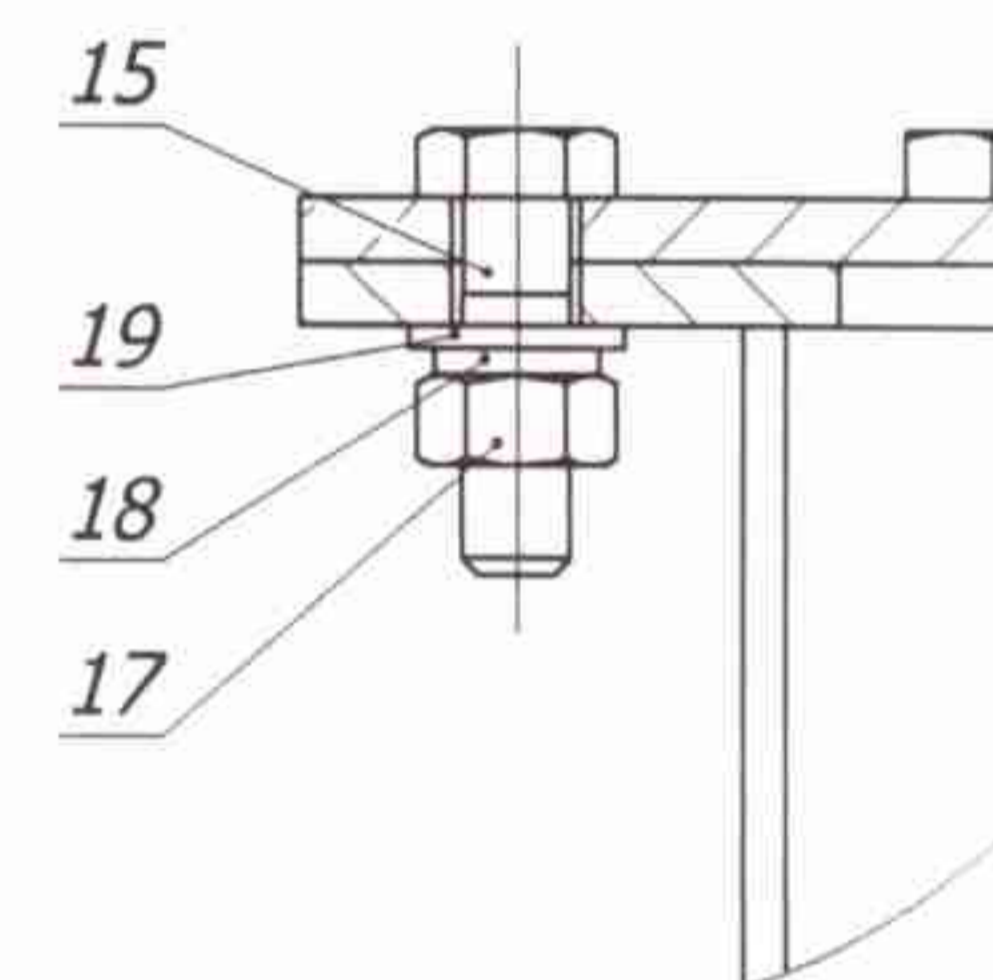
*Банк {толщина стенок
одно толщина стенок*



Д (1 : 2)



Ж (1 : 2)



Попр. примен.

Поз.	Марка	И.
1	Ст1	Стойка Ст1
2	Б1	Бак Б1
3	КСЛ1	Крышка смотрового люка
4	КВЛ1	Крышка верхнего люка
5	КТВ1	Крышка трубы вентиля

Объём башни 25 куб. м		
Материал	Сталь СТЗпс или СТ5пс по ГОСТ 380-05 или ГОСТ 1437-89 или ГОСТ 535-2005	Указывается одно значение
Накопитель		
Диаметр, мм	не менее 2400 не более 3020	
Высота общая, мм	не менее 5000 не более 5200	
Материал	Сталь	
Толщина, мм	не менее 4 не более 5	
Соответствие	СТЗпс или СТ5пс по ГОСТ 380-05 или ГОСТ 1437-89 или ГОСТ 535-2005	
Высота конуса, мм	не менее 500 не более 700	
Метод сварки	Электродуговая	
Способ сварки	Обечайка в обечайку внахлест	
Характер сварочного шва	Двухсторонний	
Верхнее ограждение		
Материал	Уголок равнополочный	
Размер полки, мм	не менее 40x40 не более 50x50	
толщина полки, мм	не менее 3 мм не более 5 мм	
полоса стальная, ширина, мм	не менее 40 мм..не более 50 мм. толщиной не менее 4 мм. не более 5 мм.	
Соответствие	ГОСТ 8509-93, ГОСТ 103-2006	
Воздухоотвод		
Труба стальная, диаметр, мм	не менее 76x3,5 не более 89x3,5	
Соответствие	ГОСТ 10705-80	
Люк смотровой		
Диаметр, мм	не менее 500 не более 600	
Прокладка люка	Резиновая пластина Тепломорозокислотощелочестойкая	
Толщина прокладки, мм	не менее 6 мм. не более 8 мм	
Соответствие	ГОСТ 7338-90	
Крепление крышки люка		
Монтажные болты, мм	не менее 12x50 не более 12x60	
Комплект шт.	не менее 25 не более 32	
Соответствие	ГОСТ 7798-70	
Горловина, материал	Сталь	
Толщина, мм	не менее 4 не более 5	
Крышка, материал	Сталь	
Толщина, мм	не менее 4 не более 5	
Соответствие	СТЗпс или СТ5пс по ГОСТ 380-05 или ГОСТ 1437-89 или ГОСТ 535-2005	
Опора		
Диаметр, мм	не менее 1200 не более 1220	
Высота, мм	не менее 12000 мм	
Материал	Сталь	
Толщина мм	5 мм	
Соответствие	СТЗпс или СТ5пс по ГОСТ 380-05 или ГОСТ 1437-89 или ГОСТ 535-2005	
Метод сварки	Электродуговая	

Способ сварки	Стык в стык	
Материал	Проволока сварочная легированная Св-08Г2С или Св-08ГС	
Диаметр, мм	не менее 2 не более 4	
Соответствие	ГОСТ 2246-70	
Форма кромок	С отбортовкой кромок или со скосом или без скоса кромок	
Характер сварочного шва	Двухсторонний	
Основание		
Материал	Сталь	
Толщина, мм	не менее 10 не более 12	
Соответствие	СТЗпс или СТ5пс по ГОСТ 380-05 или ГОСТ 1437-89 или ГОСТ 535- 2005	
Диаметр, мм	не менее 1240 не более 1500	
Труба подающая, диаметр, мм	не менее 76 не более 89	
Толщина стенки, мм	не менее 3,5 не более 4	
Труба отводящая, диаметр, мм	не менее 76 не более 89	
Толщина стенки, мм	не менее 3,5 не более 4	
Труба переливная, диаметр, мм	не менее 57 не более 89	
Толщина стенки мм.	не менее 3 не более 4	
Соответствие	ГОСТ 10705-80	
Подъемная лестница, высота, мм	Не менее 13 000 не более 14000	
Материал	Уголок равнополочный	
Размер полки мм.	не менее 40x40 не более 50x50	
Толщина полки, мм	не менее 3 не более 5	
Соответствие	ГОСТ 8509-93	
Защитное ограждение лестницы, высота, мм	Не менее 12 000 не более 13000	
Материал мм	Полоса стальная	
Размер полосы мм	не менее 40 не более 50	
Толщина полосы, мм	не менее 4 не более 5	
Соответствие	ГОСТ 103-2006	
Люк монтажный		
Диаметр, мм	Не менее 500 не более 600	
Прокладка люка, состав	Тепломорозокислотощелочестойка я	
Толщина прокладки, мм	не менее 6 не более 8	
Соответствие	ГОСТ 7338-90	
Крепление крышки люка		
Монтажные болты, мм	не менее 12x50 не более 12x60	
Комплект шт.	не менее 25 не более 32	
Соответствие	ГОСТ 7798-70	
Горловина, материал	Сталь	
Толщина, мм	Не менее 4 не более 5	
Крышка, материал	Сталь	
Толщина, мм	Не менее 4 не более 5	
Соответствие	СТЗпс или СТ5пс по ГОСТ 380-05 или ГОСТ 1437-89 или ГОСТ 535- 2005	
Скобы льдоулавливатели, материал	Сталь круглого сечения	
Диаметр скобы, мм	Не менее 12 не более 15	
Количество шт.	Не менее 4 не более 8	
Соответствие	ГОСТ 2590-2006	
Лестница для спуска обслуживающего персонала, материал	Сталь круглого сечения	
Диаметр ступени лестницы, мм	не менее 12 не более 15	
Соответствие	ГОСТ 2590-2006	
Растяжки материал	Трос стальной	
Диаметр, мм	Не менее 9,6 не более 12	

Количество шт.	Не менее 3 не более 4	
Соответствие	ГОСТ 2688-80	
Крепление растяжек	Талреп	
Марка крепления	Не менее М-20 не более м-24	
Соответствие	ГОСТ 9690-71	
Зажимы, шт.	Не менее 12 не более 16	
Петли для растяжек, шт.	Не менее 3 не более 4	
Материал	сталь	
Толщина, мм	не менее 10 не более 15	
Соответствие	СТЗпс или СТ5пс по ГОСТ 380-05 или ГОСТ 1437-89 или ГОСТ 535-2005	
Монтажные скобы, шт.	Не менее 4 не более 6	
Материал	Сталь	
Толщина, мм	не менее 10 не более 15	
Соответствие	СТЗпс или СТ5пс по ГОСТ 380-05 или ГОСТ 1437-89 или ГОСТ 535-2005	

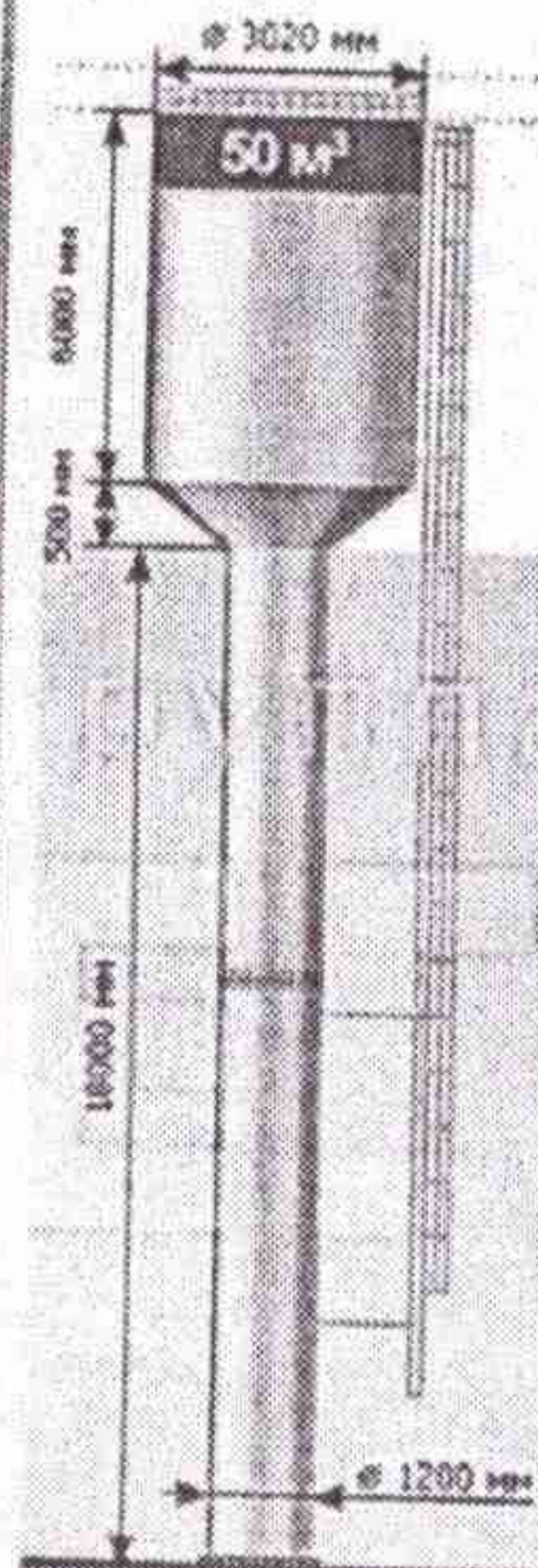
ИП Андреев А.В.
 ИНН 615426143539
 ОГРНИП 310615404200043
 тел.8 (8634) 38-81-82, факс 38-23-29
 мобильный: 8-908-172-63-67
 E-mail:l.kurtakova@yandex.ru

Муниципальное унитарное предприятие
 «Водоканал» городского округа Кашира

б/н от 08.02.2021 г.

Водонапорная башня Рожновского 25 м.куб по ТП 901-5-29, ТУ 5265-001-01679841195-2014
 (Общая высота конструкции 20000 мм)

за 1 башню

Артикул	Технические характеристики	Комплектация
ВБР 25/15 	Купол: Марка стали: СтЗсп (ГОСТ 14637-89) Ø(диаметр) – 3 020 мм h (высота) – 5 000 мм S металла (толщина) – 5 мм	Водонапорная башня включает в себя: Паспорт на готовое изделие Сертификат на ВБР Сертификат на используемые материалы (Металл, краска) Скобы для подъема башни (2 шт. толщина металла - 10 мм.) Скобы для растяжек (4 шт. толщина металла - 10 мм.) Растяжки (стальной трос) в кол-ве 4-х шт. (Толщина 9,6 мм.) Талрепы (4 шт.) Воздухоотвод (Ø – 76x3 мм) Ограждения для верхней части водонапорной башни (Стальной уголок 40x40x3, полоса стальная 40x4 мм) Лестница с защитным ограждением (Стальной уголок 40x40x3, полоса стальная 40x4 мм) Внутренняя лестница (Пруток Ø -12 мм) Люк смотровой (круглый Ø – 600 мм) с резинкой (s - 6 мм) и монтажными болтами 12x50 (кол-во 25 шт.) Люк монтажный (круглый Ø – 600 мм) с резинкой (s - 6 мм) и монтажными болтами 12x50 (кол-во 25 шт.) Льда-удержатели (Пруток Ø -12 мм) Труба подающая с фланцами (Ø-76x3 мм) Труба отводящая с фланцами (Ø-76x3 мм) Труба переливная (Ø-76x3 мм) <u>внутри башни до наиверхней части купола</u> Уголок для монтажа подающей трубы (40x40x3 мм) Изделие огрунтовано и покрашено снаружи (Грунт «Экспресс»; ПФ-115) Цвет Серый/Зеленый/Синий на выбор Внутри покрашено пищевой краской «Цезарь 001»
	Ствол: Марка стали: СтЗсп (ГОСТ 14637-89) Ø(диаметр) – 1 220 мм h (высота) – 15 000 мм S металла (толщина) – 5 мм Ø(основания) – 1 260 мм S металла (основания) – 10 мм V полезный 25 м.куб	
	Вес башни 5 600 кг. Производитель ИП Андреев А.В. Страна производитель Россия. Год выпуска ВБР 25/15 – 2021 г	

Срок производства 35-45 календарных дней.

РАСЧЕТ ЦЕНОВОГО ПРЕДЛОЖЕНИЯ

Стоимость Товара и оказанных услуг НДС не облагается (на основании УСНО – упрощенной системы налогообложения (пункт 2 статья 346.13 НК РФ))

Наименование	Кол-во шт.	Цена руб.	Стоимость руб.
Водонапорная башня Рожновского 25/15	1	570 638,00	570 638,00
Доставка башни в город Кашира Московской области	1	110 000,00	110 000,00
Работы по заливке фундамента для ВБР (Спец. технику, материалы, подключение к точке электропитания предоставляет Заказчик)	5 дней	127 299,00	127 299,00
Работы по монтажу и установке ВБР на фундамент (Спец. технику, подключение к точке электропитания предоставляет Заказчик)	3 дня	146 370,00	146 370,00
Итого: 954 307 руб.			

не учтено



Срок действия коммерческого предложения до 31.03.2021 года

[Signature] / Андреев А.В./

1654016,00 руб. за 2 башни с доставкой

РОССИЙСКАЯ ФЕДЕРАЦИЯ
Общество с Ограниченной Ответственностью

«СПЕЦСТАЛЬ»

ОГРН 1195835017564; ИНН 5834124789 КПП583401001
БИК 042202824 к/с 30101810200000000824; р/с 40702810229170003619 Филиал «Нижегородский»
АО «Альфа-Банк». Юридический адрес: 440072 ул. Антонова, д.33 оф. 49 тел. 89374430414

17.02.2021 г.

Коммерческое предложение.

ООО «СПЕЦСТАЛЬ» предлагает выполнить поставку водонапорной башни Рожновского ВБР 25-15. Стоимость одной ВБР 25-15 составит **612 820** рублей с НДС. Условие доставки: за счет поставщика. Срок изготовления 14 дней.

Характеристики водонапорной башни.

Наименование	Величина для типа башни
Материал	ВБР-25-15
Объем бака	Сталь СТЗсп
Диаметр бака	25 м3
Высота опоры	2450 мм
Диаметр опоры	15000 мм
Высота бака с конусом	1220 мм
Толщина стенки бака	5500 мм
Толщина конусной крышки бака	4 мм
Толщина стенки опоры	4 мм
Толщина основания опоры	15 м-5 мм
Наружное покрытие	10 мм
Внутреннее покрытие	Органосиликатная композиция ОС12-03 Термостойкая пищевая эмаль Цезарь 001

Комплектация водонапорной башни.

Наименование изделия	Количество
Труба падающая, Ду 76 мм	наличие
Труба отводящая, Ду 76 мм	наличие
Люк смотровой верхний, нижний Ду 600 мм	наличие
Скобы – льдоудерживатели, круг Д 12 мм	наличие
Внутренняя лестница, круг Д 12 мм	наличие
Наружная лестница (с ограждением) уголок 45x45x4, полоса 40x4 мм, круг 12мм	наличие
Верхнее ограждение, круг Д12 мм, полоса 40x4 мм	наличие
Растяжки (трос, талрепы, зажимы)	наличие

В комплект поставки также входит паспорт на изделие и сертификаты на использованные в производстве материалы

Сайт: <https://пзео.рф/>

Контактный номер телефона: +7 937-443-04-14 Антон Алексеев

Генеральный директор



Алексеева А.Г.

*не доставляет
Пензенский
завод емкостного*

ООО «ТЕХРЕСУРС»

ИНН/КПП 6155082180 /615501001 ОГРН 1206100000402 346503

Юридический адрес: г. Шахты, Ростовской обл., ул. Хабарова, д. 18 «А», оф. 208

Почтовый адрес: 346500, РФ, Ростовская обл, г.Шахты, ул.Советская д.235, кв.87

Филиал «Ростовский» АО «Альфа-Банк» г.Ростов-на-Дону р/сч 40702810326000005148

к/сч 30101810500000000207 БИК 046015207

Коммерческое предложение на поставку и монтаж водонапорных башен ВБР 25-15 системы Рожновского для нужд МУП «Водоканал»

№ п/п	Наименование товара	Технические и функциональные характеристики
1	Водонапорная башня	Водонапорная башня снабжена переливным трубопроводом, сбросным трубопроводом, подводящим трубопроводом, который проходит в нижнюю часть опоры башни, отводящим трубопроводом, петлями для подъема башни. В крыше водонапорной башни смотровой люк и люк для установки датчика нижнего уровня. Внутри водонапорной башни установлена лестница для осмотра и профилактического ремонта. Для подъема на крышу водонапорной башни предусмотрена наружная лестница, снабженная предохранительным ограждением. Высота башни –16 640мм
2	Бак	Листовой металлопрокат ст.3 ГОСТ 19903-2015 «Прокат листовой горячекатаный. Сортамент». Объем бака –25 м ³ Толщина металла бака –5 мм Диаметр бака –3,02 м Толщина металла днища бака – 10 мм Морозостойкость – устойчивая Бак башни обработан грунтовым покрытием в 2 слоя (ГФ -021) или «эквивалент» и покрашен краской БТ - 177 или «эквивалент» светлого тона в 2 слоя, имеет эстетический вид. Внутренняя обработка – железный сурик на олифе – 2 слоя.
3	Опора	Листовой металлопрокат ст.3 ГОСТ 19903-2015 «Прокат листовой горячекатаный. Сортамент». Диаметр опоры –1220мм Морозостойкость – устойчивая Толщина металла опоры –6 мм Высота опоры –12000мм
4	Лестница	Металлические уголки ГОСТ 8509-93 «Уголки стальные горячекатаные равнополочные. Сортамент» Размер уголка - 40*4 мм Площадь поперечного сечения – 3,08 см ² Профильная труба ГОСТ 8645-68 «Трубы стальные прямоугольные. Сортамент». Размер профильной трубы - 40*40 мм Площадь сечения - 2 мм

ШАХТЫ

		Размер профильной трубы - 50*25 мм Площадь сечения - 2 мм
5	Арматурные сетки и закладные детали	ГОСТ Р 57997-2017. Национальный стандарт Российской Федерации. Арматурные и закладные изделия сварные, соединения сварные арматуры и закладных изделий железобетонных конструкций. Общие технические условия (утв. и введен в действие Приказом Росстандарта от 24.11.2017 N 1835-ст)
6	Фундамент под основание башни	Работы по изготовлению фундамента силами и средствами ЗАКАЗЧИКА

Качество материалов и оборудования, применяемых для выполнения работ по установке (монтажу) оборудования соответствует государственным стандартам, техническим условиям и имеет соответствующие сертификаты, документы, удостоверяющие их качество.

- доставка водонапорной башни до места монтажа (д.Елькино, д.Малое Ильинское);
- разгрузка водонапорной башни;
- сборка конструкций водонапорной башни;
- покраска стыковых швов;
- установка арматурных сеток и закладных деталей;
- установка водонапорной башни;
- установка растяжек;
- подключение к существующим коммуникациям;
- гидравлическое испытание;

Сроки поставки товара и монтажа товара: в течение 30 (тридцати) календарных дней с даты заключения Договора.

Место поставки товара и выполнения работ: Московская область, городской округ Кашира, д. Елькино-1шт. и д.Малое Ильинское - 1шт.

Общая стоимость составляет 1.150.000,00 /один миллион сто пятьдесят тысяч рублей 00копеек/, в т.ч.НДС 20%

Директор ООО



Handwritten signature of Anastasiya Vasильevna Nazarenko

Назаренко Анастасия Васильевна